



SIFÓN DE 1 1/4" CON REGISTRO

35ACC650



ESPECIFICACIONES

* IDENTIFICACIÓN DEL PRODUCTO

- **Producto:** Sifón de 1 1/4" con Registro
- **Código:** 35ACC650

* CARACTERÍSTICAS TÉCNICAS

- **Material:** Aleación de Cobre
- **Acabado:** Cromo

*Adaptable a instalaciones domésticas y comerciales en lugares donde el agua es considerada potable

* PRESENTACIÓN

TIPO DE EMPAQUE	DIMENSIONES (L x W)	PESO UNITARIO	PESO BRUTO
1 UNIDAD POR CAJA	26 x 10 x 9 cm	0.49 Kg	0.55 Kg

GARANTÍA
LIMITADA DE POR VIDA

FÁCIL
LIMPIEZA

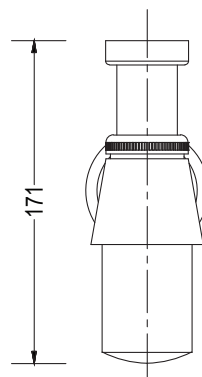


ISO-9001

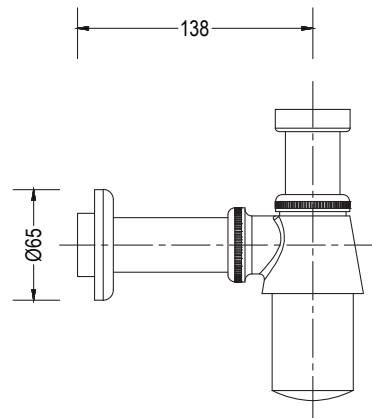
RIF: J-00084677-4

DIMENSIONES

VISTA FRONTAL



VISTA LATERAL



* Medidas expresadas en mm



Fundición Pacífico

www.fundicionpacifico.com