



GRUPO BAÑERA QUADRA MONOMANDO

34GDB0291/SB/SR



ESPECIFICACIONES

* IDENTIFICACIÓN DEL PRODUCTO

- Producto: Grupo Bañera Quadra Monomando
- Código: 34GDB0291/SB/SR

* CARACTERÍSTICAS TÉCNICAS

- Material: Aleación de cobre
- Acabado: Cromo
- Mandos: Monomando / Desviador Push Botton
- Cartucho: Cerámico Monomando Ø 40mm

*Adaptable a instalaciones domésticas y comerciales en lugares donde el agua es considerada potable

* PRESENTACIÓN

TIPO DE EMPAQUE	DIMENSIONES (L x W x H)	PESO UNITARIO	PESO BRUTO
1 UNIDAD POR CAJA	30 x 22 x 12 cm	1.86 Kg	2.26 Kg

GARANTIA
LIMITADA DE POR VIDA

FÁCIL LIMPIEZA

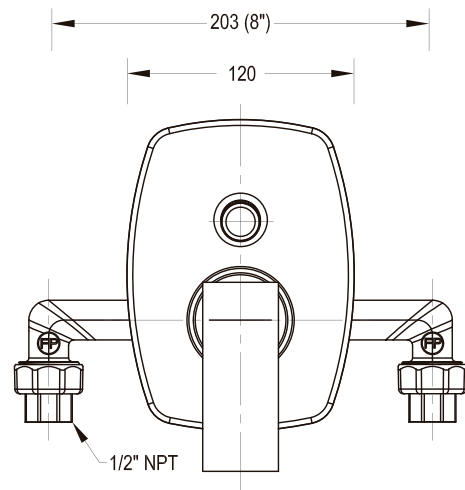


ISO-9001

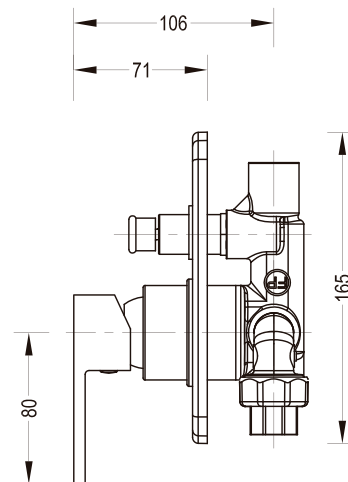
RIF: J-00084677-4

DIMENSIONES

VISTA FRONTAL



VISTA LATERAL



*Medidas expresadas en mm



Fundación Pacífico

www.fundicionpacifico.com