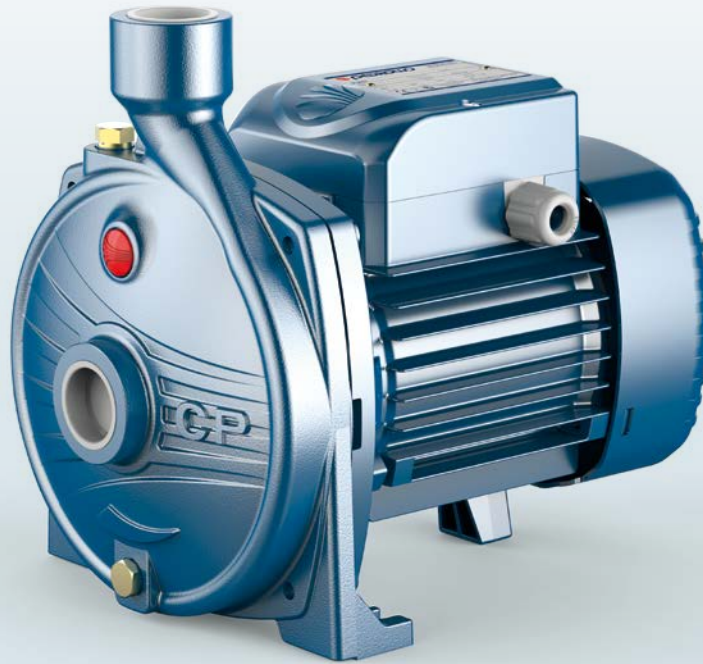


Electrobombas centrífugas

 Agua limpia

 Utilizo doméstico

 Utilizo civil



CAMPO DE PRESTACIONES

- Caudal hasta **160 l/min** (9.6 m³/h)
- Altura manométrica hasta **56 m**

LIMITES DE UTILIZO

- Altura de aspiración manométrica hasta **7 m**
- Temperatura del líquido de **-10 °C** hasta **+90 °C**
- Temperatura ambiente hasta **+40 °C**
- Presión máxima en el cuerpo de la bomba:
 - **6 bar** para CP 600-610-620
 - **10 bar** para CP 650-660-670
- Funcionamiento continuo **S1**

EJECUCION Y NORMAS DE SEGURIDAD

EN 60335-1
IEC 60335-1
CEI 61-150

EN 60034-1
IEC 60034-1
CEI 2-3



CERTIFICACIONES

Empresa con sistema de gestión certificado DNV
ISO 9001: CALIDAD

UTILIZOS E INSTALACIONES

Son recomendadas para bombear agua limpia, sin partículas abrasivas y líquidos químicamente no agresivos con los materiales que constituyen la bomba.

Por su confiabilidad y simplicidad encuentran un amplio utilizo en el sector doméstico y civil, particularmente para la distribución del agua acopladas a pequeños o medianos tanques autoclaves, para el vaciado o para la irrigación de huertos o jardines.

La instalación se debe realizar en lugares cerrados o protegidos de la intemperie.

PATENTES - MARCAS - MODELOS

- Modelo comunitario registrado nº 002098434

EJECUCION BAJO PEDIDO

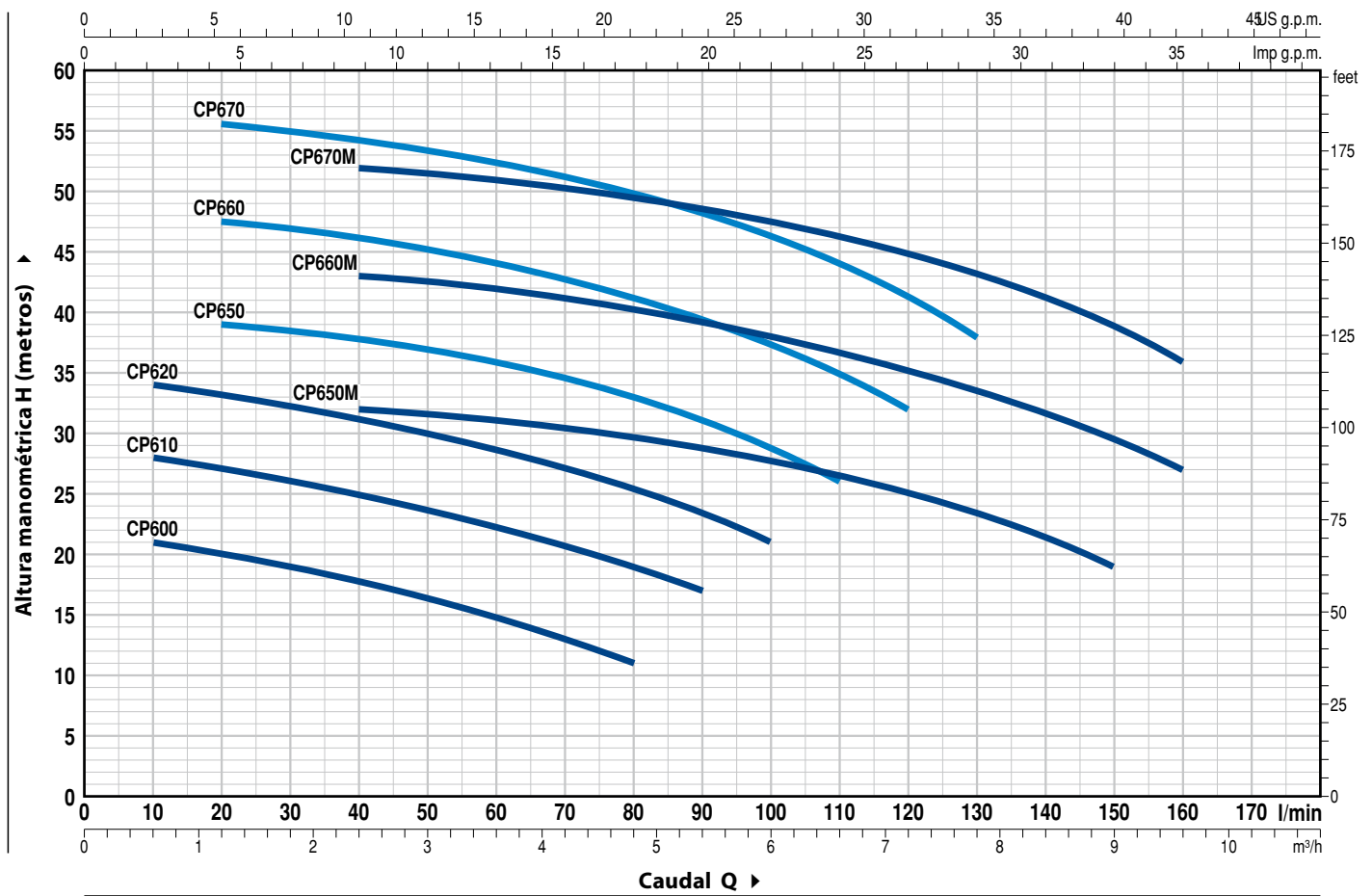
- Sello mecánico especial
- Otros voltajes
- Protección IP X5 para CP 650-660-670

GARANTIA

2 años según nuestras condiciones generales de venta

CURVAS Y DATOS DE PRESTACIONES

60 Hz n= 3450 min⁻¹ HS= 0 m



MODELO		POTENCIA (P ₂)			Q	H metros															
Monofásica	Trifásica	kW	HP	▲		m³/h	0	0.6	1.2	2.4	3.6	4.8	5.4	6.0	6.6	7.2	7.8	9.0	9.6		
					l/min	0	10	20	40	60	80	90	100	110	120	130	150	160			
CPm 600	CP 600	0.37	0.50	IE2	H metros	22	21	20	18	15	11										
CPm 610	CP 610	0.60	0.85			28.5	28	27	25	22	19	17									
CPm 620	CP 620	0.75	1	35		34	33	31	28.5	25.5	23.5	21									
CPm 650	CP 650	1.1	1.5	40		-	39	38	36	33.1	31.2	28.8	26								
CPm 660	CP 660	1.5	2	48		-	47.5	46	44	41	39.5	37.5	35	32							
CPm 670	CP 670	2.2	3	IE3		56	-	55.5	54.5	52.5	50	48.5	46.5	44	41.5	38					
CPm 650M	CP 650M	1.1	1.5			33	-	-	32	31	30	29	28	26.5	25	23	19				
CPm 660M	CP 660M	1.5	2			44	-	-	43	42	40	39	38	37	35.5	34	29.5	27			
CPm 670M	CP 670M	2.2	3			53	-	-	52	51	49.5	48.5	47.5	46.5	45	43.5	39	36			

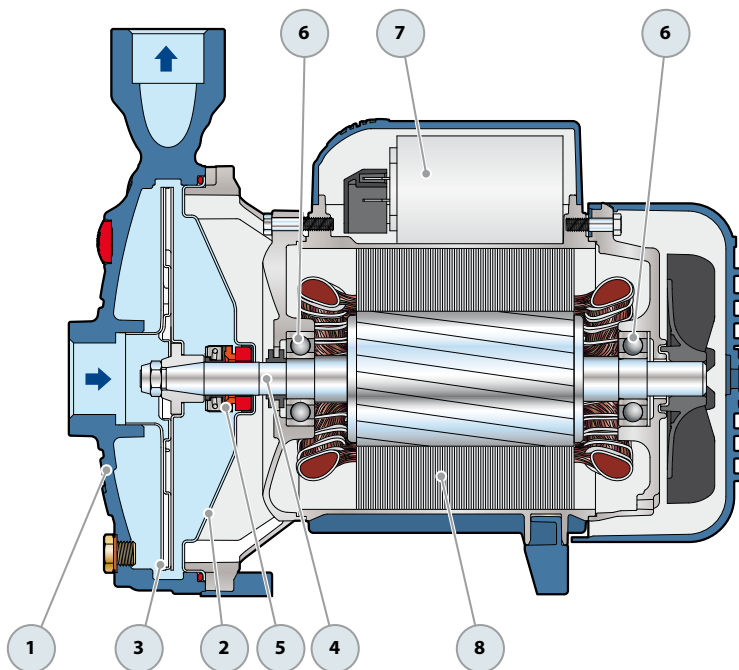
Q = Caudal H = Altura manométrica total HS = Altura de aspiración

Tolerancia de las curvas de prestación según EN ISO9906 Grado 3B.

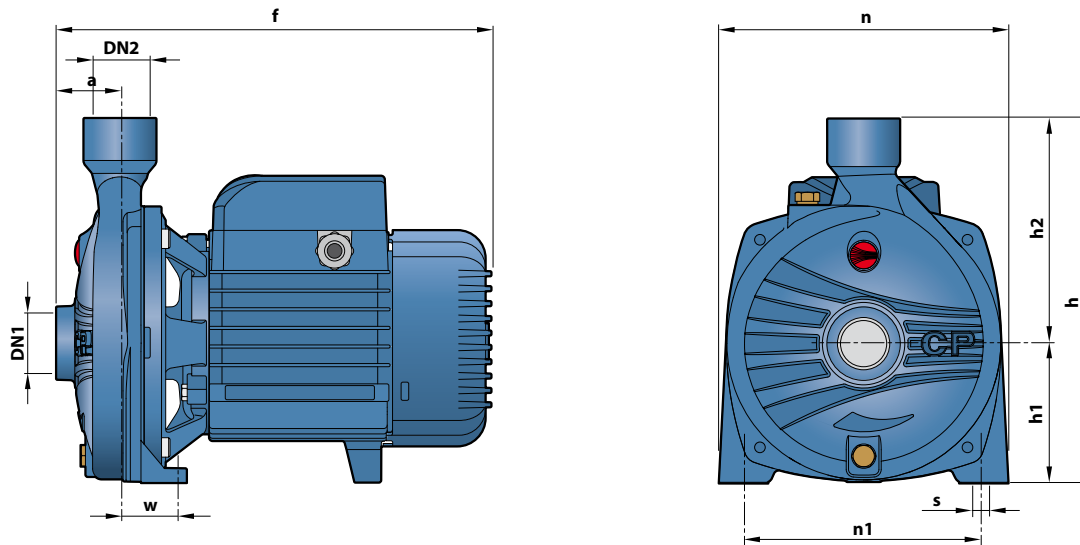
▲ Clase de rendimiento del motor trifásico (IEC 60034-30-1)

POS. COMPONENTE CARACTERISTICAS CONSTRUCTIVAS

1 CUERPO BOMBA	Hierro fundido con tratamiento de cataforesis con bocas roscadas ISO 228/1					
2 TAPA	Acero inoxidable AISI 304 (en hierro para CP 650-660-670)					
3 RODETE	Acero inoxidable AISI 304					
4 EJE MOTOR	– Acero inoxidable EN 10088-3 - 1.4104 para CP600-610-620 – Acero inoxidable AISI 431 para CP 650-660-670, CP 650M-660M-670M					
5 SELLO MECANICO	<i>Electrobomba</i>	<i>Sello</i>	<i>Eje</i>	<i>Materiales</i>		
	<i>Modelo</i>	<i>Modelo</i>	<i>Diámetro</i>	<i>Anillo fijo</i>	<i>Anillo móvil</i>	<i>Elastómero</i>
	CP 600-610	AR-12	Ø 12 mm	Cerámica	Grafito	NBR
	CP 620	AR-14	Ø 14 mm	Cerámica	Grafito	NBR
	CP 650-660-670 CP 650M-660M-670M	FN-18	Ø 18 mm	Grafito	Cerámica	NBR
6 RODAMIENTOS	<i>Electrobomba</i>	<i>Modelo</i>				
	CP 600-610	6201 ZZ / 6201 ZZ				
	CP 620	6203 ZZ / 6203 ZZ				
	CP 650-660-670	6204 ZZ / 6204 ZZ				
	CP 650M-660M-670M	6204 ZZ / 6204 ZZ				
7 CONDENSADOR	<i>Electrobomba</i>	<i>Capacidad</i>				
	<i>Monofásica</i>	<i>(220 V)</i>		<i>(110 V o 127 V)</i>		
	CPm 600	10	µF - 450 VL	25	µF - 250 VL	
	CPm 610	14	µF - 450 VL	25	µF - 250 VL	
	CPm 620	20	µF - 450 VL	60	µF - 300 VL	
	CPm 650-650M	25	µF - 450 VL	60	µF - 250 VL	
	CPm 660-660M	31.5	µF - 450 VL	60	µF - 250 VL	
	CPm 670-670M	50	µF - 450 VL	80	µF - 250 VL	
8 MOTOR ELECTRICO	CPm: monofásica 220 V - 60 Hz con protección térmica incorporada en el bobinado.					
	CP: trifásica 220/380 V - 60 Hz o 220/440 V - 60 Hz.					
	➔ Las electrobombas trifásicas están equipadas con motores de alto rendimiento en clase IE2 hasta P₂=0.60 kW y en clase IE3 desde P₂=0.75 kW (IEC 60034-30-1)					
– Aislamiento: clase F – Protección: IP X4						



DIMENSIONES Y PESOS



MODELO		BOCAS		DIMENSIONES mm									kg	
Monofásica	Trifásica	DN1	DN2	a	f	h	h1	h2	n	n1	w	s	1~	3~
CPm 600	CP 600	1"	1"	42	258	205	82	123	165	135	41	10	7.0	7.7
CPm 610	CP 610												8.5	7.8
CPm 620	CP 620												11.0	10.9
CPm 650 - 650M	CP 650 - 650M	1¼"	1"	51	367	260	110	150	206	165	44.5	11	17.8	17.6
CPm 660 - 660M	CP 660 - 660M												18.9	17.9
CPm 670 - 670M	CP 670 - 670M												20.9	22.5

CONSUMO EN AMPERIOS

MODELO	TENSION		
	220 V	110 V	127 V
Monofásica			
CPm 600	2.7 A	5.5 A	5.2 A
CPm 610	4.0 A	8.0 A	8.0 A
CPm 620	6.0 A	12.0 A	10.0 A
CPm 650	8.8 A	17.6 A	16.7 A
CPm 650M	8.8 A	17.6 A	16.7 A
CPm 660	9.7 A	20.0 A	19.0 A
CPm 660M	9.7 A	19.0 A	18.4 A
CPm 670	13.2 A	25.0 A	22.8 A
CPm 670M	12.0 A	25.0 A	22.8 A

MODELO	TENSION			
	220 V	380 V	220 V	440 V
Trifásica				
CP 600	1.8 A	1.0 A	2.0 A	1.2 A
CP 610	2.8 A	1.6 A	2.6 A	1.5 A
CP 620	4.2 A	2.4 A	4.2 A	2.4 A
CP 650	6.9 A	4.0 A	5.8 A	3.2 A
CP 650M	6.9 A	4.0 A	5.8 A	3.2 A
CP 660	7.6 A	4.4 A	6.4 A	4.1 A
CP 660M	7.6 A	4.4 A	6.4 A	4.1 A
CP 670	10.0 A	5.8 A	8.6 A	5.0 A
CP 670M	9.0 A	5.2 A	7.0 A	4.0 A

PALETIZADO

MODELO		PARA GRUPAJE	PARA CONTAINER
Monofásica	Trifásica	n° bombas	n° bombas
CPm 600	CP 600	96	144
CPm 610	CP 610	96	144
CPm 620	CP 620	70	112
CPm 650 - 650M	CP 650 - 650M	50	70
CPm 660 - 660M	CP 660 - 660M	50	70
CPm 670 - 670 M	-	50	70
-	CP 670 - 670 M	35	49