


## Electrobombas sumergibles

 Aguas cargadas

 Uso doméstico

 Uso civil

 Uso industrial


## CAMPO DE PRESTACIONES

- Caudal hasta **1600 l/min** (96 m<sup>3</sup>/h)
- Altura manométrica hasta **25 m**

## LÍMITES DE USO

- Profundidad de uso hasta **10 m** bajo el nivel del agua (con cable de alimentación de longitud adecuada)
- Temperatura máxima del fluido hasta **+40 °C**
- Pasaje máximo de cuerpos sólidos en suspensión:
  - hasta **Ø 50 mm** para MC /50
  - hasta **Ø 70 mm** para MC /70
- Para servicio continuo nivel mínimo de inmersión:
  - **390 mm** para MC /50
  - **430 mm** para MC /70

## EJECUCIÓN Y NORMAS DE SEGURIDAD

- Cable de alimentación de longitud **10 m**
- Interruptor con flotador externo y cuadro eléctrico para la versión monofásica

EN 60335-1  
IEC 60335-1  
CEI 61-150

EN 60034-1  
IEC 60034-1  
CEI 2-3



## CERTIFICACIONES

Empresa con sistema de gestión certificado DNV  
ISO 9001: CALIDAD

## USOS E INSTALACIONES

Las bombas sumergibles **MC**, construidas en hierro fundido con espesor de material consistente, se caracterizan por una gran robustez, alta resistencia a la abrasión y duración en el tiempo. Equipadas con rodete tipo BICANAL. Son adecuadas para el drenaje de aguas con cuerpos sólidos en suspensión con fibra corta. Son adecuadas para el manejo de **aguas de descarga y cloacales, aguas mixtas con fango, aguas freáticas y aguas de superficie** para uso en: condominios, edificios, industrias, aparcamientos subterráneos, zonas de lavado etc.

## PATENTES - MARCAS - MODELOS

- Patente n° IT0001428923
- Modelo comunitario registrado n° 342159-0017

## EJECUCIÓN BAJO PEDIDO

- Cuadro eléctrico **QES** para electrobombas trifásicas
- Electrobombas monofásicas sin interruptor y flotador externo
- Otros voltajes

## GARANTIA

2 años según nuestras condiciones generales de venta

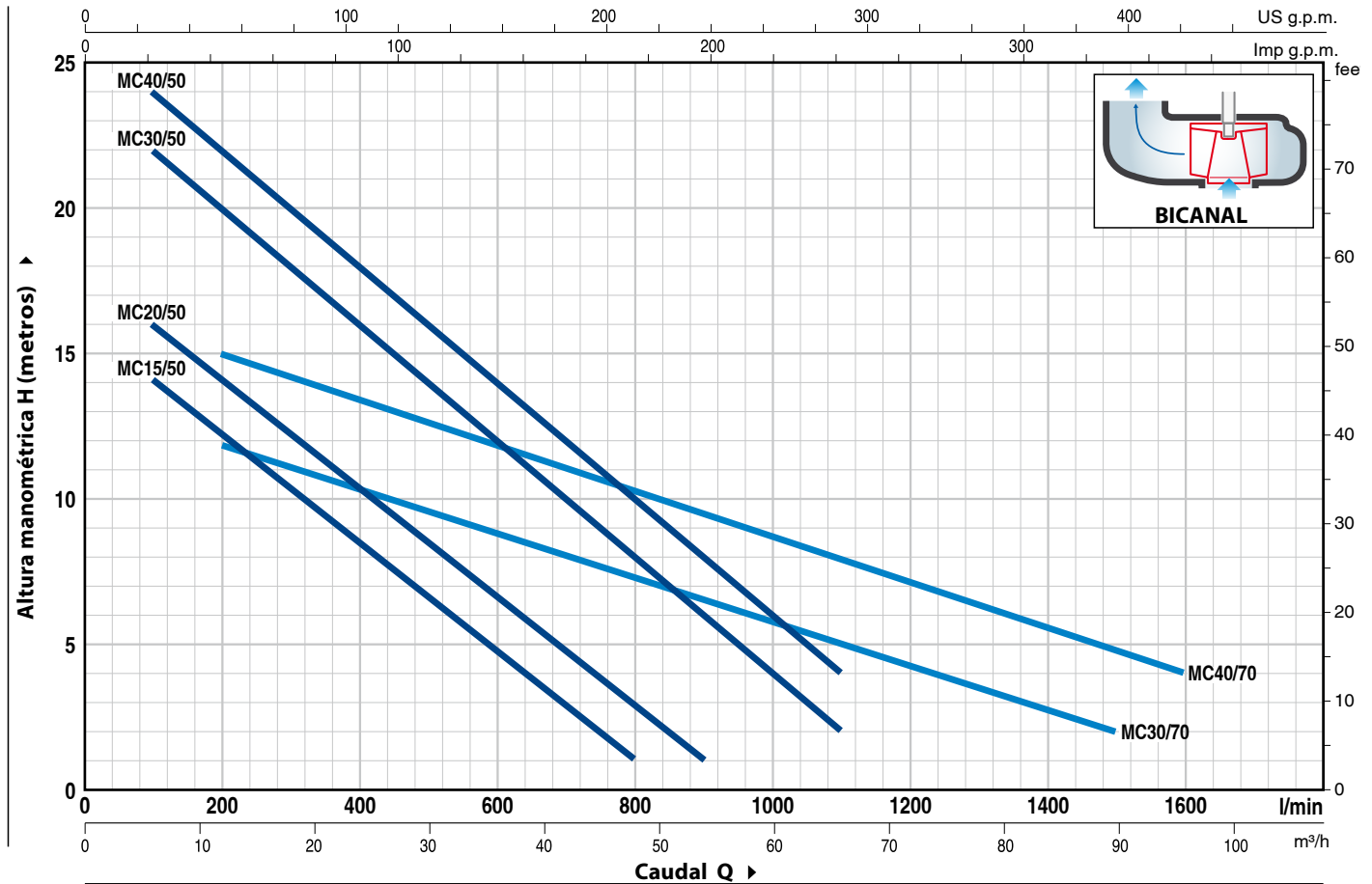
➔ **La garantía es válida sólo si el protector térmico incorporado en el bobinado está conectado al cuadro eléctrico para las versiones:**

monofásica  
– **MCm 30/50**  
– **MCm 30/70**

trifásica  
– **MC 15-20-30-40/50**  
– **MC 30-40/70**

## CURVAS Y DATOS DE PRESTACIONES

60 Hz n= 3450 min<sup>-1</sup>



MODELO		POTENCIA (P <sub>2</sub> )		Q	H metros															
Monofásica	Trifásica	kW	HP		m <sup>3</sup> /h	0	6	12	18	24	30	36	42	48	54	60	66	72	90	96
				l/min	0	100	200	300	400	500	600	700	800	900	1000	1100	1200	1500	1600	
MCm 15/50 *	MC 15/50 *	1.1	1.5	H metros	16	14	12.5	10.5	8.5	6.5	4.5	3	1							
MCm 20/50	MC 20/50	1.5	2		18	16	14	12.5	10.5	8.5	6.5	5	3	1						
MCm 30/50	MC 30/50	2.2	3		24	22	20	18	16	14	12	10	8	6	4	2				
-	MC 40/50	3	4		25	24	22	20	18	16	14	12	10	8	6	4				
MCm 30/70 *	MC 30/70 *	2.2	3		13	-	12	11	10.5	9.7	9	8	7.5	6.5	6	5	4.5	2		
-	MC 40/70 *	3	4		17	-	15	14	13.5	12.5	12	11	10.5	9.5	8.5	8	7	4.8	4	

Q = Caudal H = Altura manométrica total

Tolerancia de las curvas de prestación según EN ISO 9906 Grado 3B.

\* Modelos solicitados bajo pedido

## POS. COMPONENTE CARACTERÍSTICAS CONSTRUCTIVAS

1	<b>CUERPO BOMBA</b>	Hierro fundido con boca roscada ISO 228/1
2	<b>BASE</b>	Acero inoxidable AISI 304
3	<b>RODETE</b>	Tipo BICANAL en acero inoxidable AISI 304
4	<b>CAJA PORTAMOTOR</b>	Hierro fundido
5	<b>TAPA MOTOR</b>	Hierro fundido
6	<b>EJE MOTOR</b>	Acero inoxidable AISI 431

### 7 DOBLE SELLO MECANICO CON CAMARA DE ACEITE INTERPUESTA

Sello Modelo	Eje Diámetro	Posición	Materiales		
			Anillo fijo	Anillo móvil	Elastómero
STA-20	Ø 20 mm	Lado motor	Cerámica	Grafito	NBR
STA-19	Ø 19 mm	Lado bomba	Carburo de silicio	Carburo de silicio	NBR

### 8 RODAMIENTOS 6304 ZZ - C3 / 6304 ZZ - C3

### 9 CONDENSADOR

Electrobomba Monofásica	Capacidad (220 V)
MCm 15/50	31.5 µF - 450 VL
MCm 20/50	50 µF - 450 VL
MCm 30/50	60 µF - 450 VL
MCm 30/70	60 µF - 450 VL

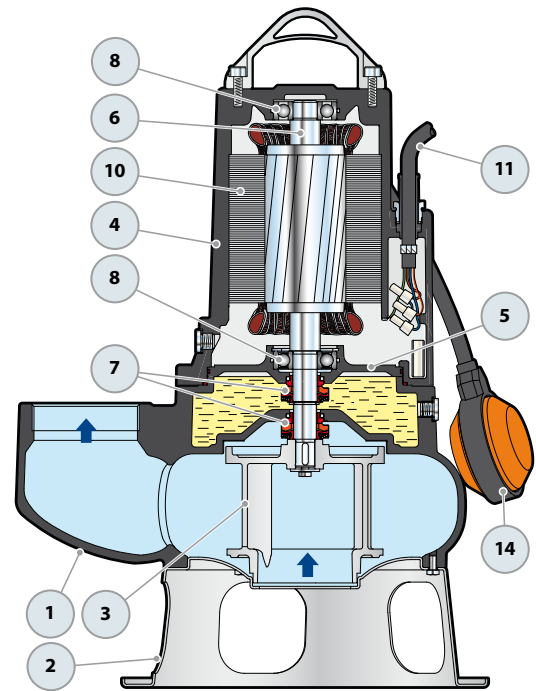
### 10 MOTOR ELÉCTRICO

**MCm 15-20:** monofásica 220 V - 60 Hz con protección térmica incorporada en el bobinado

⇒ **MCm 30:** monofásica 220 V - 60 Hz con salvamotor térmico incorporado en el bobinado para conectar al cuadro eléctrico

⇒ **MC:** trifásica 380 V - 60 Hz con salvamotor térmico incorporado en el bobinado para conectar al cuadro eléctrico (suministrado bajo pedido)

- Aislamiento: clase F
- Protección: IP X8



### 11 CABLE DE ALIMENTACIÓN

De 10 metros de tipo "H07 RN-F"

### 12 CUADRO ELÉCTRICO para MCm 15-20

(sólo para versiones monofásicas)

Con condensador y salvamotor a rearme manual

### 13 CUADRO ELÉCTRICO para MCm 30

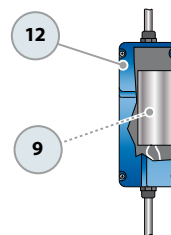
(sólo para versiones monofásicas)

Tipo QES 300 MONO

### 14 INTERRUPTOR CON FLOTADOR EXTERNO

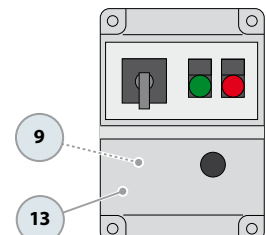
(sólo para versiones monofásicas)

#### Dotación de serie



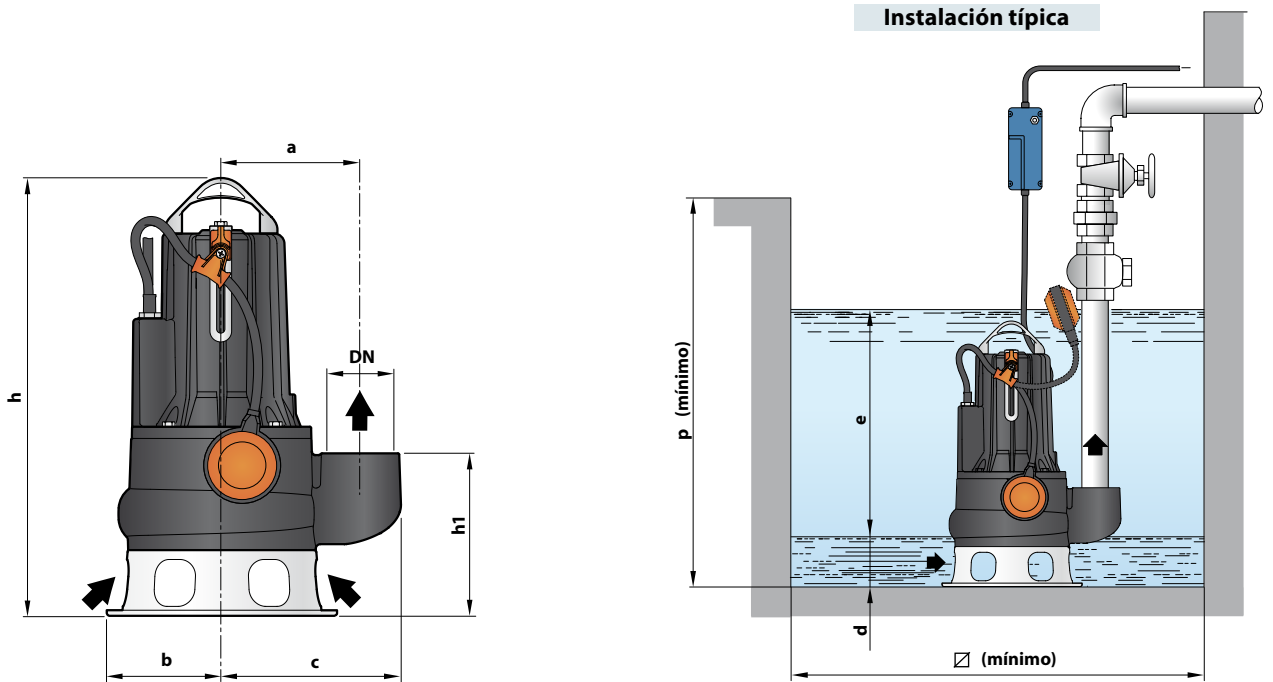
Cuadro eléctrico para MCm 15-20 (sólo para versiones monofásicas)

#### Dotación de serie



Cuadro eléctrico para MCm 30 (sólo para versiones monofásicas)

## DIMENSIONES Y PESOS



MODELO		BOCA DN	Paso de cuerpos sólidos	DIMENSIONES mm										kg	
Monofásica	Trifásica			a	b	c	h	h1	d	e	p	∅	1~	3~	
MCm 15/50	MC 15/50	2½"	Ø 50 mm	162	135	210	517	191	75	ajustable	800	800	37.8	36.2	
MCm 20/50	MC 20/50						531/517						38.6	37.2	
MCm 30/50	MC 30/50						531						43.0	39.0	
-	MC 40/50						-						-	43.4	
MCm 30/70	MC 30/70	3"	Ø 70 mm	180	150	237	570/556	233	85	ajustable	800	800	45.4	42.2	
-	MC 40/70						570						-	46.3	

## CONSUMO EN AMPERIOS

MODELO	TENSIÓN
<b>Monofásica</b>	220 V
MCm 15/50	9.5 A
MCm 20/50	12.5 A
MCm 30/50	18.0 A
MCm 30/70	18.0 A

MODELO	TENSIÓN		
	220 V	380 V	440 V
<b>Trifásica</b>	220 V	380 V	440 V
MC 15/50	7.5 A	4.3 A	3.3 A
MC 20/50	8.3 A	5.0 A	4.0 A
MC 30/50	12.0 A	6.9 A	5.2 A
MC 40/50	15.2 A	8.8 A	7.0 A
MC 30/70	11.3 A	6.5 A	5.5 A
MC 40/70	15.8 A	9.2 A	7.0 A

## PALETIZADO

MODELO		PARA GRUPAJE
Monofásica	Trifásica	n° bombas
MCm 15/50	MC 15/50	16
MCm 20/50	MC 20/50	16
MCm 30/50	MC 30/50	16
-	MC 40/50	16
MCm 30/70	MC 30/70	12
-	MC 40/70	12