



## ESPECIFICACIONES

### \* IDENTIFICACIÓN DEL PRODUCTO

- Producto: Toallero Anillo Style
- Código: 37TANS00

### \* CARACTERÍSTICAS TÉCNICAS

- Material: Aleación de cobre
- Acabado: Cromo

### \* PRESENTACIÓN

TIPO DE EMPAQUE	DIMENSIONES (L x W x H)	PESO UNITARIO	PESO BRUTO
1 UNIDAD POR CAJA	20.5 x 20 x 5 cm	0.27 Kg	0.39 Kg

GARANTIA  
LIMITADA DE POR VIDA

FÁCIL  
LIMPIEZA

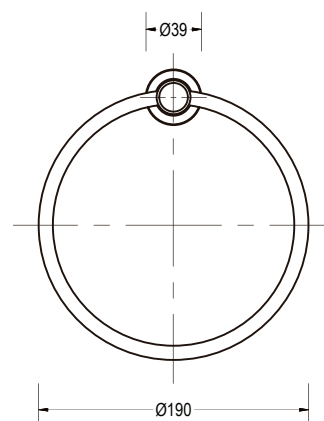


ISO-9001

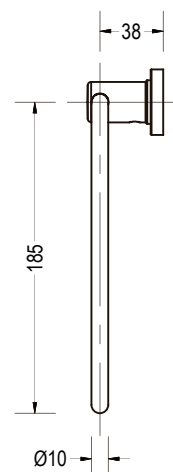
RIF: J-00084677-4

## DIMENSIONES

### VISTA FRONTAL



### VISTA LATERAL



\*Disponible en:  
- Juego de Accesorios 6 piezas (Sin Repisa) 37ACBS00SR

\*Medidas expresadas en mm