



ESPECIFICACIONES

* IDENTIFICACIÓN DEL PRODUCTO

- Producto: Toallero Anillo G.O Sport
- Código: 37TAN940

* CARACTERÍSTICAS TÉCNICAS

- Material: Aleación de cobre
- Acabado: Cromo

* PRESENTACIÓN

TIPO DE EMPAQUE	DIMENSIONES (L x W x H)	PESO UNITARIO	PESO BRUTO
1 UNIDAD POR CAJA	20.5 x 20 x 5 cm	0.36 Kg	0.48 Kg

GARANTIA
LIMITADA DE POR VIDA

FÁCIL
LIMPIEZA

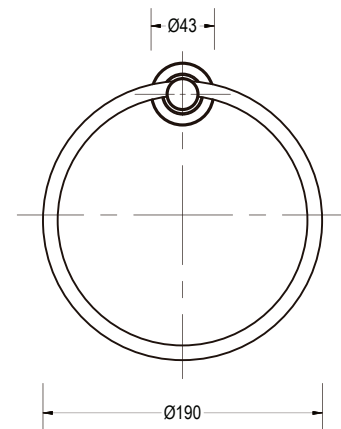


ISO-9001

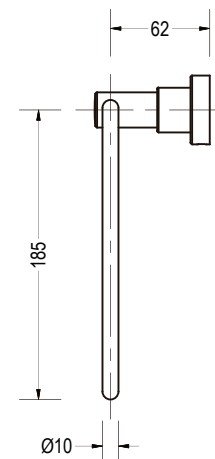
RIF: J-00084677-4

DIMENSIONES

VISTA FRONTAL



VISTA LATERAL



*Disponible en:

- Juego de Accesorios 7 piezas (Con Repisa) 37ACB940
- Juego de Accesorios 6 piezas 37ACB940SR

*Medidas expresadas en mm