



TOALLERO ANILLO QUADRA 37TAN820



ESPECIFICACIONES

* IDENTIFICACIÓN DEL PRODUCTO

- Producto: Toallero Anillo Quadra
- Código: 37TAN820

* CARACTERÍSTICAS TÉCNICAS

- Material: Aleación de Cobre
- Acabado: Cromo

* PRESENTACIÓN

TIPO DE EMPAQUE	DIMENSIONES (L x W x H)	PESO UNITARIO	PESO BRUTO
1 UNIDAD POR CAJA	20,5 x 20 x 5 cm	0.55 Kg	0.67 Kg

GARANTIA
LIMITADA DE POR VIDA

FÁCIL
LIMPIEZA

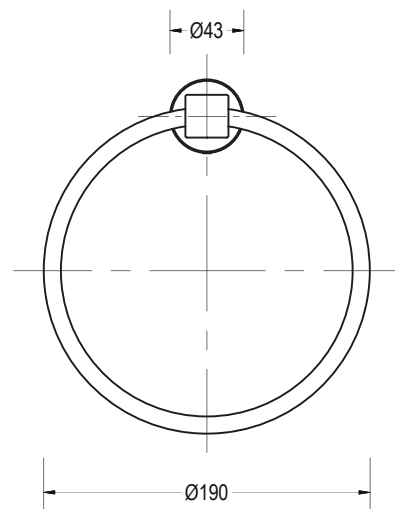


ISO-9001

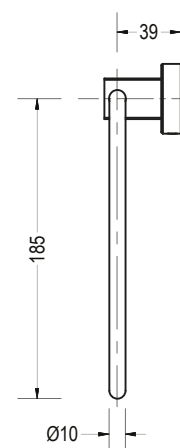
RIF: J-00084677-4

DIMENSIONES

VISTA FRONTAL



VISTA LATERAL



*Disponible en:

- Juego de Accesorios 6 piezas (Sin Repisa) 37ACB820SR
- Juego de Accesorios 7 piezas (Con Repisa) 37ACB820

*Medidas expresadas en mm



Fundación Pacífico

www.fundicionpacifico.com