



PORTAVASO STYLE CROMO 37PVAS00



ESPECIFICACIONES

* IDENTIFICACIÓN DEL PRODUCTO

- **Producto:** Portavasos Style Cromo
- **Código:** 37PVAS00

* CARACTERÍSTICAS TÉCNICAS

- **Material:** Aleación de cobre / Acrílico (PMMA)
- **Acabado:** Cromo

* PRESENTACIÓN

TIPO DE EMPAQUE	DIMENSIONES (L x W x H)	PESO UNITARIO	PESO BRUTO
1 UNIDAD POR CAJA	24 x 17.5 x 5 cm	0.19 kg	0.24 kg

GARANTÍA
LIMITADA DE POR VIDA

FÁCIL
LIMPIEZA

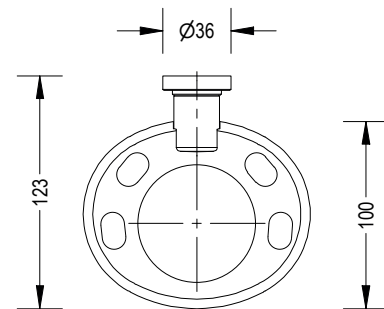


ISO-9001

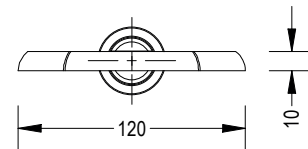
RIF: J-00084677-4

DIMENSIONES

VISTA SUPERIOR



VISTA FRONTAL



* Disponible en:

- Juego de Accesorios 4 piezas 37AB4S00
- Juego de Accesorios 6 piezas (Sin Repisa) 37ACBS00SR

* Medidas expresadas en mm



Fundación Pacífico

www.fundicionpacifico.com