



ESPECIFICACIONES

* IDENTIFICACIÓN DEL PRODUCTO

- **Producto:** Portavasos G.O Sport
- **Código:** 37PVA940

* CARACTERÍSTICAS TÉCNICAS

- **Material:** Aleación de Cobre / Acrílico (PMMA)
- **Acabado:** Cromo

* PRESENTACIÓN

TIPO DE EMPAQUE	DIMENSIONES (L x W x H)	PESO UNITARIO	PESO BRUTO
1 UNIDAD POR CAJA	20.5 x 20 x 5 cm	0.49 Kg	0.61 Kg

GARANTÍA
LIMITADA DE POR VIDA

FÁCIL
LIMPIEZA

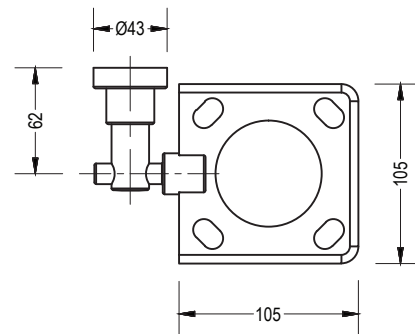


ISO-9001

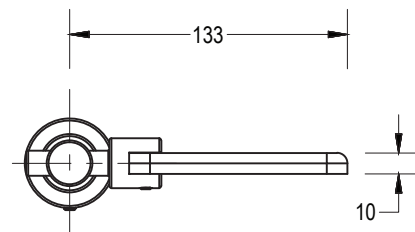
RIF: J-00084677-4

DIMENSIONES

VISTA SUPERIOR



VISTA FRONTAL



* Medidas expresadas en mm