



PORTARROLLO STYLE 37PROS00



ESPECIFICACIONES

* IDENTIFICACIÓN DEL PRODUCTO

- **Producto:** Portarrollo Style
- **Código:** 37PROS00

* CARACTERÍSTICAS TÉCNICAS

- **Material:** Aleación de Cobre
- **Acabado:** Cromo

* PRESENTACIÓN

TIPO DE EMPAQUE	DIMENSIONES (L x W x H)	PESO UNITARIO	PESO BRUTO
1 UNIDAD POR CAJA	17.5 x 11.5 x 8 cm	0.35 Kg	0.45 Kg

GARANTÍA
LIMITADA DE POR VIDA

FÁCIL
LIMPIEZA

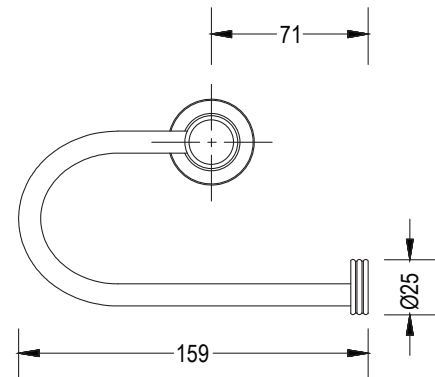


ISO-9001

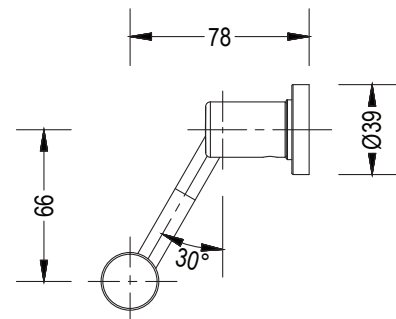
RIF: J-00084677-4

DIMENSIONES

VISTA SUPERIOR



VISTA FRONTAL



* Medidas expresadas en mm



Fundación Pacífico

www.fundicionpacifico.com