



### ESPECIFICACIONES

#### \* IDENTIFICACIÓN DEL PRODUCTO

- **Producto:** Portarrollo Class
- **Código:** 37PROC00

#### \* CARACTERÍSTICAS TÉCNICAS

- **Material:** Aleación de Cobre
- **Acabado:** Cromo

#### \* PRESENTACIÓN

TIPO DE EMPAQUE	DIMENSIONES (L x W x H)	PESO UNITARIO	PESO BRUTO
1 UNIDAD POR BLISTER	26 x 23.5 x 5 cm	0.43 Kg	0.5 Kg

**GARANTÍA**  
LIMITADA DE POR VIDA

**FÁCIL**  
LIMPIEZA

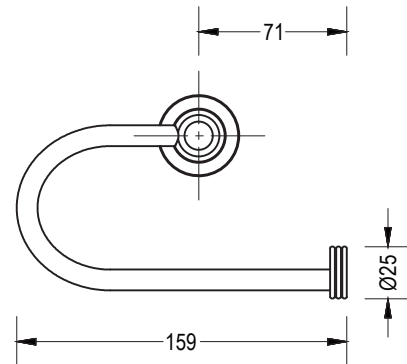


**ISO-9001**

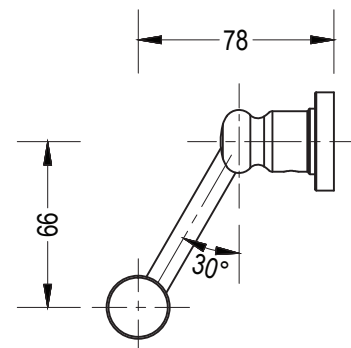
RIF: J-00084677-4

### DIMENSIONES

#### VISTA SUPERIOR



#### VISTA FRONTAL



\* Disponible en:  
- Juego de Accesorios 6 piezas (Sin Repisa) 37ACBC00SR

\* Medidas expresadas en mm