



ESPECIFICACIONES

* IDENTIFICACIÓN DEL PRODUCTO

- Producto: Perchero Doble Style
- Código: 37PERS001

* CARACTERÍSTICAS TÉCNICAS

- Material: Aleación de Cobre
- Acabado: Cromo

* PRESENTACIÓN

TIPO DE EMPAQUE	DIMENSIONES (L x W x H)	PESO UNITARIO	PESO BRUTO
1 UNIDAD POR BLISTER	19 x 12.5 x 5.5 cm	0.40 Kg	0.43Kg
40 BLISTER POR CAJA	43.5 x 30 x 25cm	0.49 Kg	17.75 Kg

GARANTIA
LIMITADA DE POR VIDA

FÁCIL
LIMPIEZA

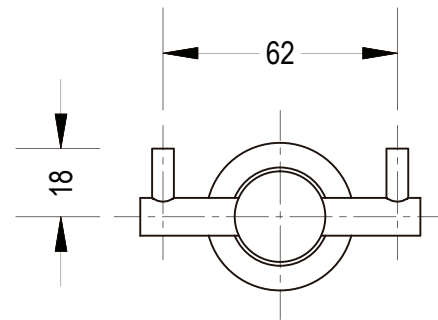


ISO-9001

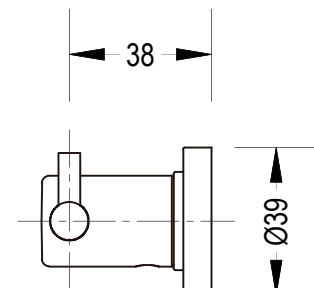
RIF: J-00084677-4

DIMENSIONES

VISTA FRONTAL



VISTA LATERAL



*Medidas expresadas en mm