



PERCHERO BLACK QUADRA MATE 37PER830



ESPECIFICACIONES

* IDENTIFICACIÓN DEL PRODUCTO

- Producto: Perchero Black Quadra Mate
- Código: 37PER830

* CARACTERÍSTICAS TÉCNICAS

- Material: Calamina
- Acabado: Black Mate (Pintura Electroestática)

* PRESENTACIÓN

TIPO DE EMPAQUE	DIMENSIONES (L x W x H)	PESO UNITARIO	PESO BRUTO
1 UNIDAD POR CAJA	8 x 7.2 x 5.5cm	0.07 Kg	0.09 Kg

GARANTIA
LIMITADA DE POR VIDA

FÁCIL
LIMPIEZA

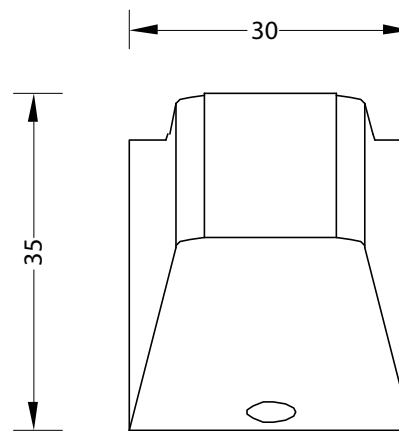


ISO-9001

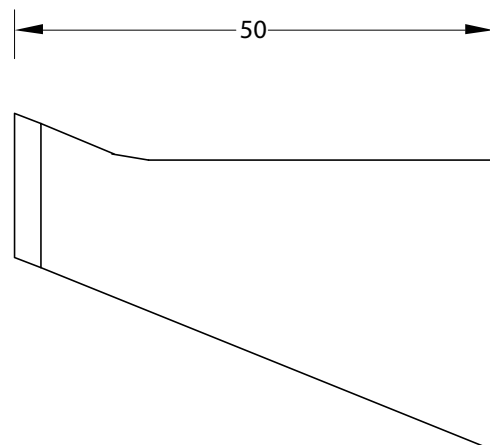
RIF: J-00084677-4

DIMENSIONES

VISTA FRONTAL



VISTA LATERAL



*Medidas expresadas en mm