



PERCHERO COLLAGE 37PER006



ESPECIFICACIONES

* IDENTIFICACIÓN DEL PRODUCTO

- Producto: Perchero Collage
- Código: 37PER006

* CARACTERÍSTICAS TÉCNICAS

- Material: Aleación de cobre
- Acabado: Cromo - Satinado

* PRESENTACIÓN

TIPO DE EMPAQUE	DIMENSIONES (L x W x H)	PESO UNITARIO	PESO BRUTO
1 UNIDAD POR CAJA	17.5 x 11.5 x 8 cm	0.25 Kg	0.32 Kg

GARANTIA
LIMITADA DE POR VIDA

FÁCIL
LIMPIEZA

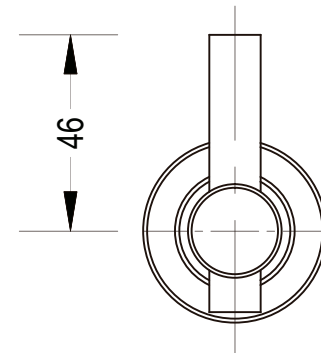


ISO-9001

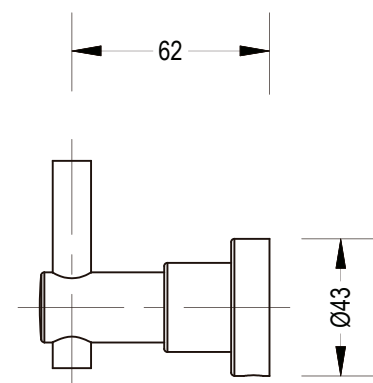
RIF: J-00084677-4

DIMENSIONES

VISTA FRONTAL



VISTA LATERAL



*Disponible en:

- Juego de Accesorios 6 piezas 37ACB006SR
- Juego de Accesorios 7 piezas (Con Repisa) 37ACB006

*Medidas expresadas en mm



Fundación Pacífico

www.fundicionpacifico.com