



ESPECIFICACIONES

* IDENTIFICACIÓN DEL PRODUCTO

- Producto: Jabonera Style
- Código: 37JABS00

* CARACTERÍSTICAS TÉCNICAS

- Material: Aleación de cobre / Acrílico (PMMA)
- Acabado: Cromo

* PRESENTACIÓN

TIPO DE EMPAQUE	DIMENSIONES (L x W x H)	PESO UNITARIO	PESO BRUTO
1 UNIDAD POR BLISTER	24 x 17.5 x 5 cm	0.23 Kg	0.28 Kg
30 UNIDADES POR CAJA	43.5 x 30 x 25cm	0.28 Kg	11.75 Kg

GARANTIA
LIMITADA DE POR VIDA

FÁCIL
LIMPIEZA

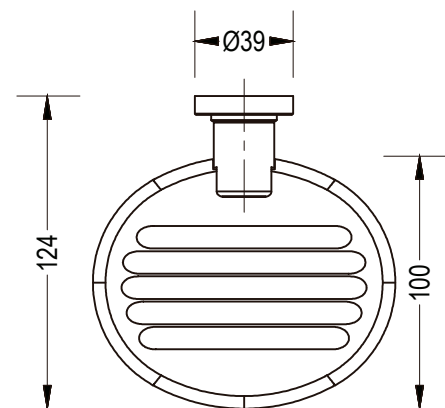


ISO-9001

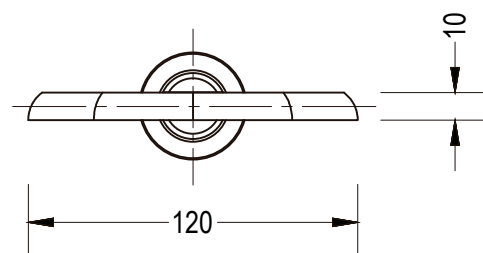
RIF: J-00084677-4

DIMENSIONES

VISTA SUPERIOR



VISTA FRONTAL



*Disponible en:

- Juego de Accesorios 4 piezas 37AB4S00
- Juego de Accesorios 6 piezas (Sin Repisa) 37ACBS00SR

*Medidas expresadas en mm