



ESPECIFICACIONES

* IDENTIFICACIÓN DEL PRODUCTO

- Producto: Jabonera Class
- Código: 37JABC00

* CARACTERÍSTICAS TÉCNICAS

- Material: Aleación de Cobre / Acrílico (PMMA)
- Acabado: Cromo

* PRESENTACIÓN

TIPO DE EMPAQUE	DIMENSIONES (L x W x H)	PESO UNITARIO	PESO BRUTO
1 UNIDAD POR BLISTER	26 x 23.5 x 5 cm	0.20 Kg	0.27 Kg
40 BLISTER POR CAJA	43.5 x 30 x 25cm	0.27 Kg	11.35 Kg

GARANTIA
LIMITADA DE POR VIDA

FÁCIL
LIMPIEZA

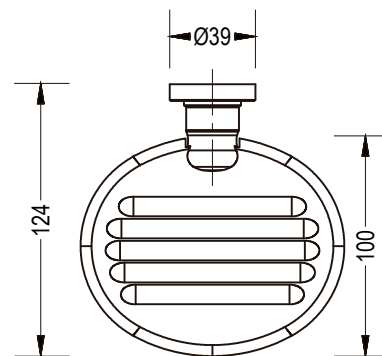


ISO-9001

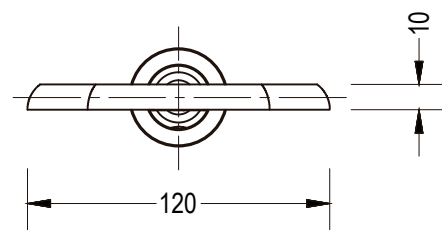
RIF: J-00084677-4

DIMENSIONES

VISTA SUPERIOR



VISTA FRONTAL



*Disponible en:
- Juego de Accesorios 6 piezas (Sin Repisa) 37ACBC00SR

*Medidas expresadas en mm