



ESPECIFICACIONES

* IDENTIFICACIÓN DEL PRODUCTO

- Producto: Ducha Regadera Quadra
- Código: 35ACC820

* CARACTERÍSTICAS TÉCNICAS

- Material: Aleación de cobre
- Acabado: Cromo

* INSTALACIÓN

- 1 Orificio 2 Orificios 3 Orificios

* PRESENTACIÓN

TIPO DE EMPAQUE	DIMENSIONES (L x W x H)	PESO UNITARIO	PESO BRUTO
1 UNIDAD POR CAJA	21.7 x 15.7 x 7.3cm	1.28 Kg	1.7 Kg

GARANTIA
LIMITADA DE POR VIDA



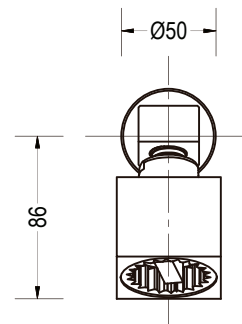
FÁCIL
LIMPIEZA

ISO-9001

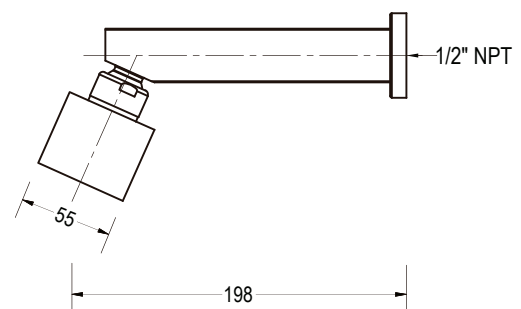
RIF: J-00084677-4

DIMENSIONES

VISTA FRONTAL



VISTA LATERAL



*Medidas expresadas en mm