



# DESCARGA LAVAMANOS Y BIDET ECONÓMICO CROMO

35ACC610



## ESPECIFICACIONES

### \* IDENTIFICACIÓN DEL PRODUCTO

- **Producto:** Descarga Lavamanos y Bidet Económico Cromo
- **Código:** 35ACC610

### \* CARACTERÍSTICAS TÉCNICAS

- **Material:** Plástico ABS
- **Acabado:** Gris

\* Adaptable a instalaciones domésticas y comerciales en lugares donde el agua es considerada potable

### \* PRESENTACIÓN

TIPO DE EMPAQUE	DIMENSIONES (L x W x H)	PESO UNITARIO	PESO BRUTO
1 UNIDAD POR CAJA	22 x 7 x 7 cm	0.14 kg	0.19 kg

**GARANTÍA**  
LIMITADA DE POR VIDA

**FÁCIL**  
LIMPIEZA

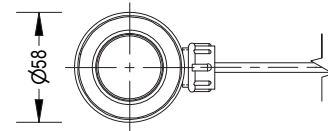


ISO-9001

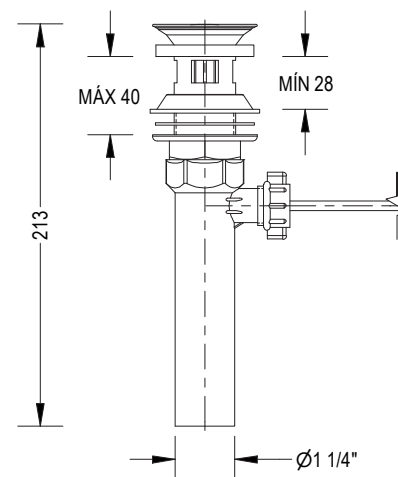
RIF: J-00084677-4

## DIMENSIONES

### VISTA SUPERIOR



### VISTA LATERAL



\* Medidas expresadas en mm



Fundación Pacífico

[www.fundicionpacifico.com](http://www.fundicionpacifico.com)