



DESCARGA LAVAMANOS Y BIDET LUJO

35ACC600



ESPECIFICACIONES

* IDENTIFICACIÓN DEL PRODUCTO

- Producto: Descarga Lavamanos y Bidet Lujo
- Código: 35ACC600

* CARACTERÍSTICAS TÉCNICAS

- Material: Aleación de cobre
- Acabado: Cromo

* PRESENTACIÓN

TIPO DE EMPAQUE	DIMENSIONES (L x W x H)	PESO UNITARIO	PESO BRUTO
1 UNIDAD POR BOLSA	44 x 14 cm	0.52 Kg	0.52 Kg

GARANTIA
LIMITADA DE POR VIDA

FÁCIL
LIMPIEZA

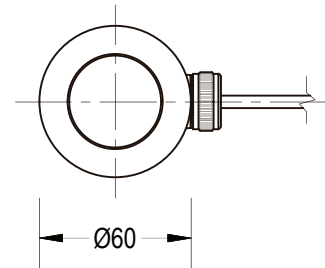


ISO-9001

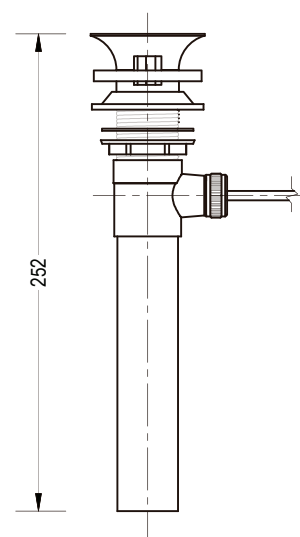
RIF: J-00084677-4

DIMENSIONES

VISTA EN PLANTA



VISTA LATERAL



*Medidas expresadas en mm



Fundación Pacífico

www.fundicionpacifico.com