



ESPECIFICACIONES

* IDENTIFICACIÓN DEL PRODUCTO

- Producto: Ducha Altura Regulable Quadra
- Código: 35ACC313C

* CARACTERÍSTICAS TÉCNICAS

- Material: Aleación de cobre / Plastico
- Acabado: Cromo

*Adaptable a instalaciones domésticas y comerciales en lugares donde el agua es considerada potable

* INSTALACIÓN

- 1 Orificio 2 Orificios 3 Orificios

* PRESENTACIÓN

TIPO DE EMPAQUE	DIMENSIONES (L x W x H)	PESO UNITARIO	PESO BRUTO
1 UNIDAD POR CAJA	69,5 x 11,5 x 11,5cm	1.11 Kg	1.43 Kg

GARANTIA
LIMITADA DE POR VIDA

FÁCIL
LIMPIEZA

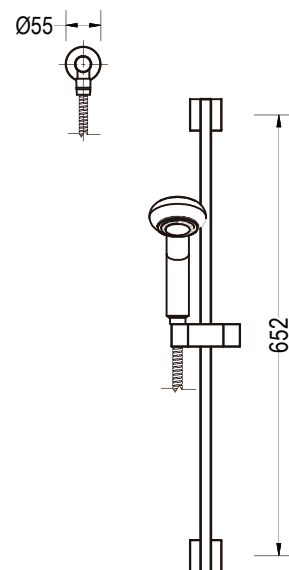


ISO-9001

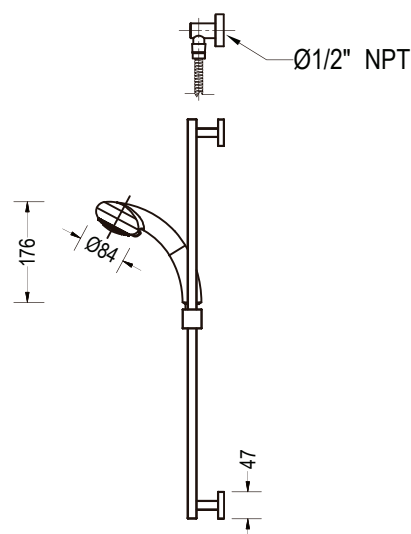
RIF: J-00084677-4

DIMENSIONES

VISTA FRONTAL



VISTA LATERAL



*Medidas expresadas en mm