



ESPECIFICACIONES

* IDENTIFICACIÓN DEL PRODUCTO

- Producto: Ducha Altura Regulable G.O
- Código: 35ACC312C

* CARACTERÍSTICAS TÉCNICAS

- Material: Aleación de cobre / Plastico
- Acabado: Cromo

*Adaptable a instalaciones domésticas y comerciales en lugares donde el agua es considerada potable

* INSTALACIÓN

- 1 Orificio 2 Orificios 3 Orificios

* PRESENTACIÓN

TIPO DE EMPAQUE	DIMENSIONES (L x W x H)	PESO UNITARIO	PESO BRUTO
1 UNIDAD POR CAJA	69.5 x 11.5 x 11.5cm	1.54Kg	1.86 Kg

GARANTIA
LIMITADA DE POR VIDA

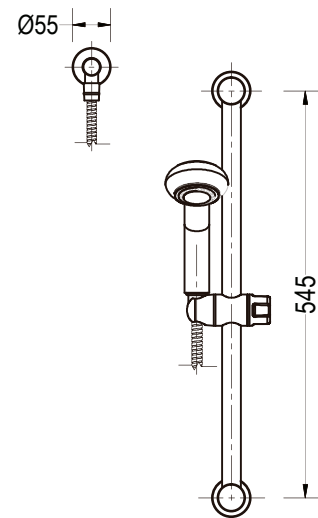
FÁCIL
LIMPIEZA

FP
ecológico
ISO-9001

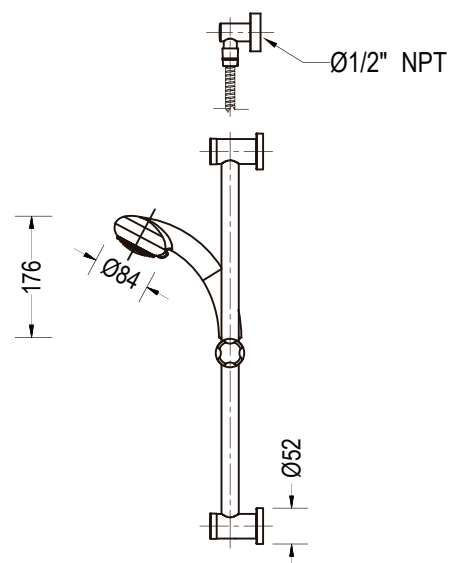
RIF: J-00084677-4

DIMENSIONES

VISTA FRONTAL



VISTA LATERAL



*Medidas expresadas en mm