



# REGADERA VICTORIA ANTICALCÁREA 200

35ACC182



## ESPECIFICACIONES

### \* IDENTIFICACIÓN DEL PRODUCTO

- **Producto:** Regadera Victoria Anticalcárea 200
- **Código:** 35ACC182

### \* CARACTERÍSTICAS TÉCNICAS

- **Material:** Aleación de Cobre
- **Acabado:** Cromo

\*Adaptable a instalaciones domésticas y comerciales en lugares donde el agua es considerada potable

### \* PRESENTACIÓN

TIPO DE EMPAQUE	DIMENSIONES (L x W)	PESO UNITARIO	PESO BRUTO
1 UNIDAD POR BOLSA	22 x 30 x 15 cm	0.75 Kg	1.05 Kg

**GARANTÍA**  
LIMITADA DE POR VIDA

**FÁCIL**  
LIMPIEZA

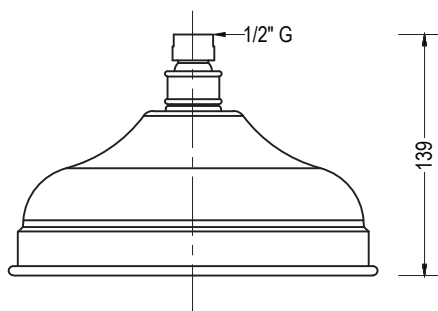


ISO-9001

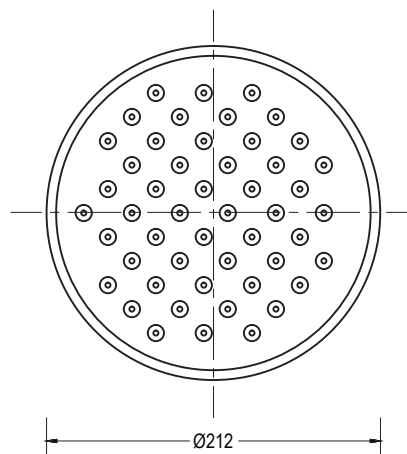
RIF: J-00084677-4

## DIMENSIONES

### VISTA FRONTAL



### VISTA LATERAL



\* Medidas expresadas en mm



Fundición Pacífico

[www.fundicionpacifico.com](http://www.fundicionpacifico.com)