



ESPECIFICACIONES

* IDENTIFICACIÓN DEL PRODUCTO

- Producto: Ducha Regadera América con Tubo
- Código: 35ACC130

* CARACTERÍSTICAS TÉCNICAS

- Material: Aleación de cobre
- Acabado: Cromo

*Adaptable a instalaciones domésticas y comerciales en lugares donde el agua es considerada potable

* INSTALACIÓN

- 1 Orificio 2 Orificios 3 Orificios

* PRESENTACIÓN

TIPO DE EMPAQUE	DIMENSIONES (L x W x H)	PESO UNITARIO	PESO BRUTO
1 UNIDAD POR BOLSA	36 x 11 cm	0.38 Kg	0.38Kg
20 UNIDADES POR CAJA	30 x 25 x 13 cm	7.3 Kg	7.6 Kg

GARANTIA
LIMITADA DE POR VIDA

FÁCIL
LIMPIEZA

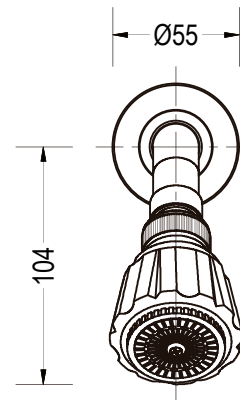


ISO-9001

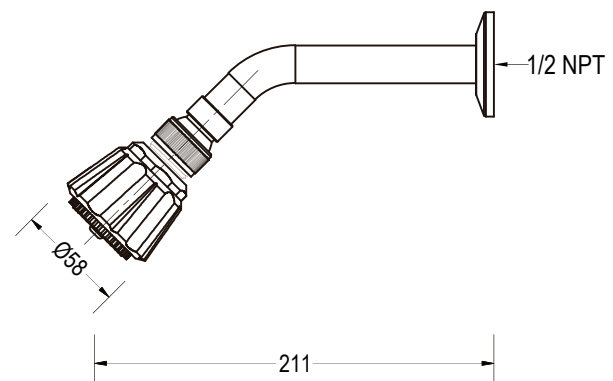
RIF: J-00084677-4

DIMENSIONES

VISTA FRONTAL



VISTA LATERAL



*Medidas expresadas en mm