



# DUCHA REGADERA ELITE 35ACC120



## ESPECIFICACIONES

### \* IDENTIFICACIÓN DEL PRODUCTO

- Producto: Ducha Regadera Elite
- Código: 35ACC120

### \* CARACTERÍSTICAS TÉCNICAS

- Material: Aleación de cobre
- Acabado: Cromo

\*Adaptable a instalaciones domésticas y comerciales en lugares donde el agua es considerada potable

### \* INSTALACIÓN

- 1 Orificio    2 Orificios    3 Orificios

### \* PRESENTACIÓN

TIPO DE EMPAQUE	DIMENSIONES (L x W x H)	PESO UNITARIO	PESO BRUTO
1 UNIDAD POR CAJA	23,5 x 16 x 7,6 cm	1.0 Kg	1.30 Kg

GARANTIA  
LIMITADA DE POR VIDA

FÁCIL  
LIMPIEZA

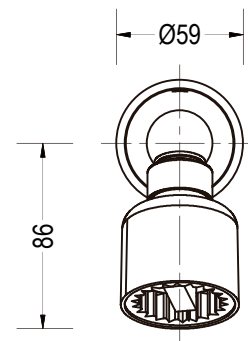


ISO-9001

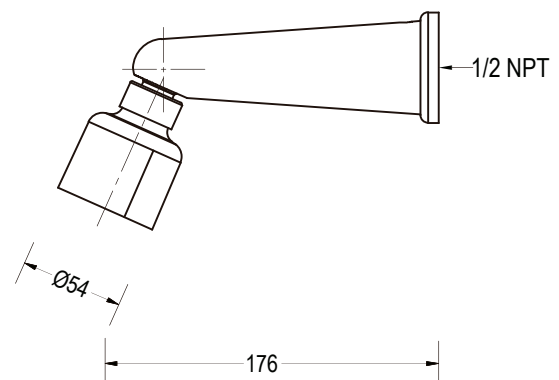
RIF: J-00084677-4

## DIMENSIONES

### VISTA FRONTAL



### VISTA LATERAL



\*Medidas expresadas en mm



Fundación Pacífico

www.fundicionpacifico.com