



KIT TAPA FP 50 MM

35ACC009



ESPECIFICACIONES

* IDENTIFICACIÓN DEL PRODUCTO

- **Producto:** Kit tapa FP 50 MM
- **Código:**35ACC009

* CARACTERÍSTICAS TÉCNICAS

- **Material:** Aleación de Cobre / Hierro / Goma
- **Acabado:** Cromo

* PRESENTACIÓN

TIPO DE EMPAQUE	DIMENSIONES (L x W)	PESO UNITARIO	PESO BRUTO
100 UNIDADES POR CAJA	19x 12 x 3 cm	0.11 Kg	0.13 Kg

GARANTÍA
LIMITADA DE POR VIDA

FÁCIL
LIMPIEZA

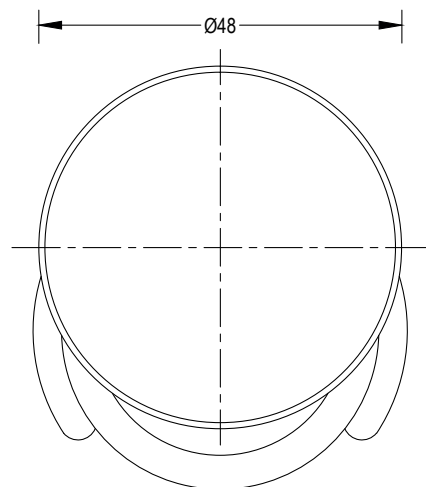


ISO-9001

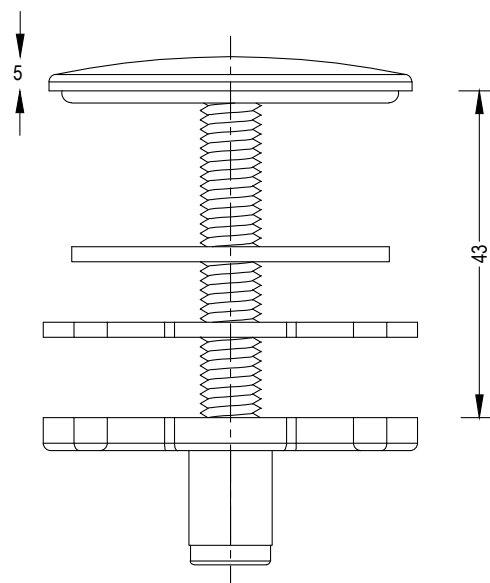
RIF: J-00084677-4

DIMENSIONES

VISTA FRONTAL



VISTA LATERAL



* Medidas expresadas en mm



Fundación Pacífico

www.fundicionpacifico.com