



# GRUPO DUCHA MONOMANDO INOX 32GDU300



## ESPECIFICACIONES

### \* IDENTIFICACIÓN DEL PRODUCTO

- **Producto:** Grupo Ducha Monomando Inox
- **Código:** 32GDU300

### \* CARACTERÍSTICAS TÉCNICAS

- **Material:** Acero Inoxidable 304
- **Acabado:** Acero Inoxidable
- **Mandos:** Monomando
- **Cartucho:** Cerámico Ø40 mm

\*Adaptable a instalaciones domésticas y comerciales en lugares donde el agua es considerada potable

### \* INSTALACIÓN

- 1 Orificio  2 Orificios  3 Orificios

### \* PRESENTACIÓN

| TIPO DE EMPAQUE   | DIMENSIONES (L x W x H) | PESO UNITARIO | PESO BRUTO |
|-------------------|-------------------------|---------------|------------|
| 1 UNIDAD POR CAJA | 21x 20 x 8 cm           | 1.26 Kg       | 1.38 Kg    |

**GARANTÍA**  
LIMITADA DE POR VIDA

**FÁCIL**  
LIMPIEZA

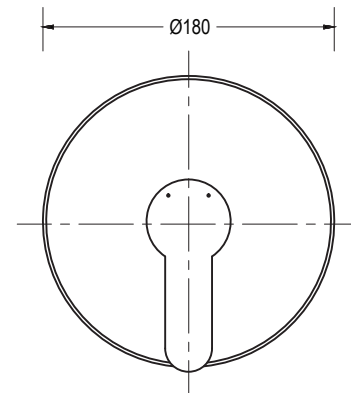


ISO-9001

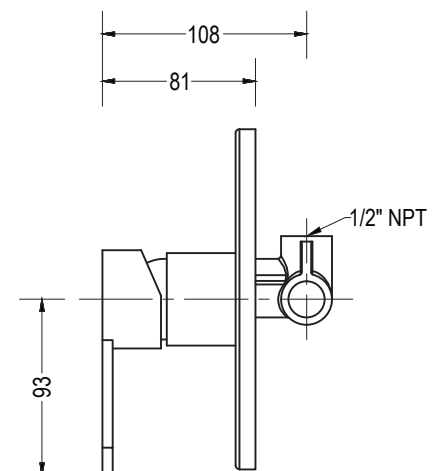
RIF: J-00084677-4

## DIMENSIONES

### VISTA FRONTAL



### VISTA LATERAL



\* Medidas expresadas en mm



Fundición Pacífico

[www.fundicionpacifico.com](http://www.fundicionpacifico.com)