



GRUPO DUCHA MONOMANDO BLACK QUADRA MATE

32GDU0391



ESPECIFICACIONES

* IDENTIFICACIÓN DEL PRODUCTO

- Producto: Grupo Ducha Monomando Black Quadra Mate
- Código: 32GDU0391

* CARACTERÍSTICAS TÉCNICAS

- Material: Aleación de cobre
- Acabado: Black Mate (Pintura Electroestática)
- Mandos: Monomando
- Cartucho: Cerámico Monomando Ø 35 mm

*Adaptable a instalaciones domésticas y comerciales en lugares donde el agua es considerada potable

* PRESENTACIÓN

TIPO DE EMPAQUE	DIMENSIONES (L x W x H)	PESO UNITARIO	PESO BRUTO
1 UNIDAD POR CAJA	21.5 x 18.5 x 10 cm	1.12 Kg	1.38 Kg

GARANTIA
LIMITADA DE POR VIDA

FÁCIL
LIMPIEZA

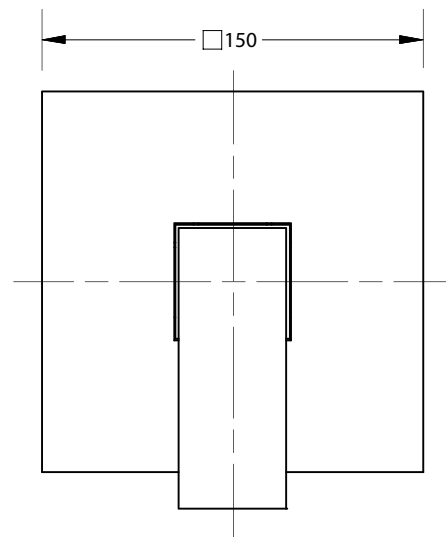


ISO-9001

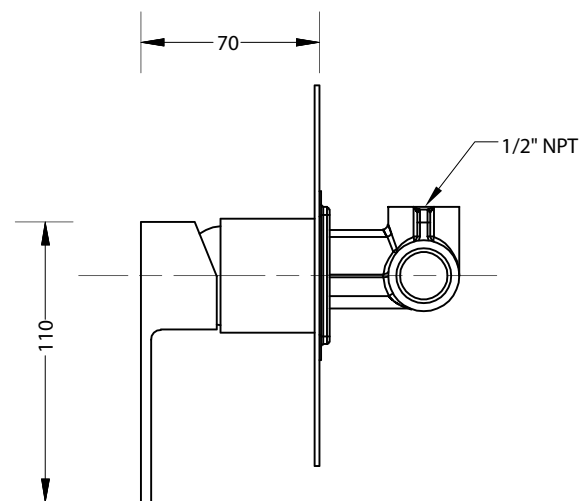
RIF: J-00084677-4

DIMENSIONES

VISTA FRONTAL



VISTA LATERAL



*Medidas expresadas en mm