



ESPECIFICACIONES

* IDENTIFICACIÓN DEL PRODUCTO

- Producto: Grupo Ducha Externo Monomando Río
- Código: 32GDU0313

* CARACTERÍSTICAS TÉCNICAS

- Material: Latón / Acero Inoxidable / Goma
- Acabado: Cromo / Acero Inoxidable
- Mandos: Monomando
- Cartucho: Cerámico Ø25 mm

*Adaptable a instalaciones domésticas y comerciales en lugares donde el agua es considerada potable

* INSTALACIÓN

- 1 Orificio 2 Orificios 3 Orificios

* PRESENTACIÓN

TIPO DE EMPAQUE	DIMENSIONES (L x W x H)	PESO UNITARIO	PESO BRUTO
1 UNIDAD POR CAJA	30x 22 x 12 cm	1.82 Kg	2.194 Kg

GARANTIA
LIMITADA DE POR VIDA

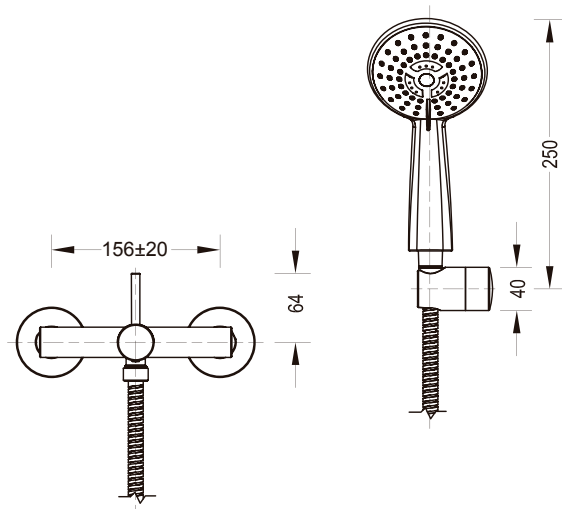
FÁCIL
LIMPIEZA

FP
ecológico
ISO-9001

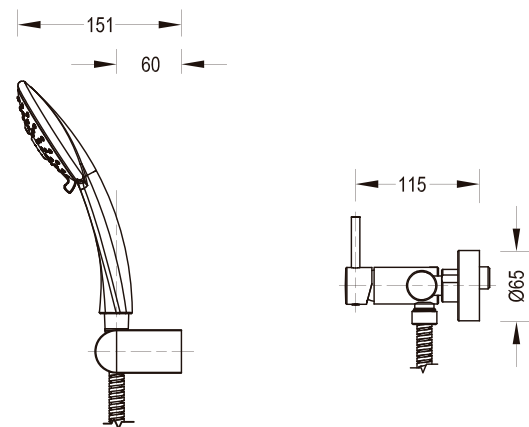
RIF: J-00084677-4

DIMENSIONES

VISTA FRONTAL



VISTA LATERAL



*Medidas expresadas en mm