



GRUPO DUCHA MONOMANDO QUADRA SIN REGADERA 32GDU0291/SR



ESPECIFICACIONES

* IDENTIFICACIÓN DEL PRODUCTO

- Producto: Grupo Ducha Monomando Quadra sin Regadera
- Código: 32GDU0291/SR

* CARACTERÍSTICAS TÉCNICAS

- Material: Aleación de cobre
- Acabado: Cromo
- Mandos: Monomando
- Cartucho: Cerámico Ø35 mm

*Adaptable a instalaciones domésticas y comerciales en lugares donde el agua es considerada potable

* INSTALACIÓN

- 1 Orificio 2 Orificios 3 Orificios

* PRESENTACIÓN

TIPO DE EMPAQUE	DIMENSIONES (L x W x H)	PESO UNITARIO	PESO BRUTO
1 UNIDAD POR CAJA	20,5 x 20 x 5 cm	1.08 Kg	1.20Kg

GARANTIA
LIMITADA DE POR VIDA

FÁCIL
LIMPIEZA

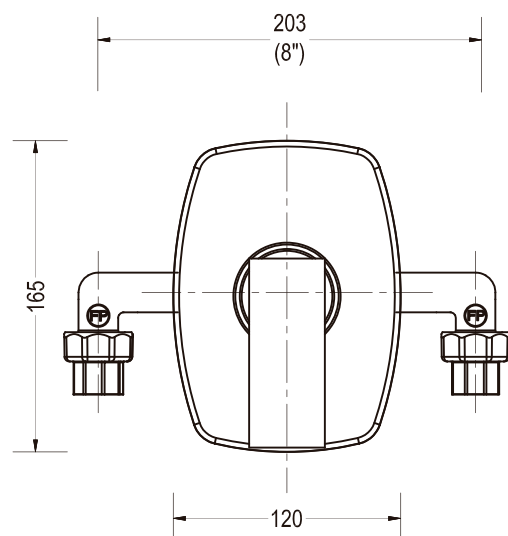


ISO-9001

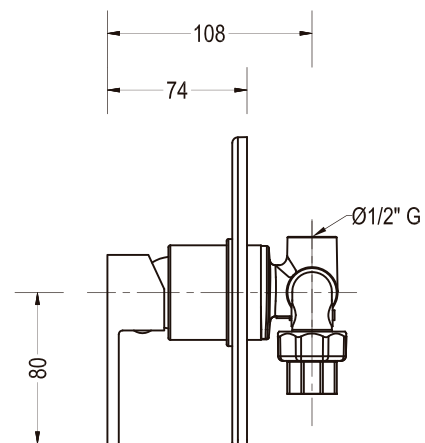
RIF: J-00084677-4

DIMENSIONES

VISTA FRONTAL



VISTA LATERAL



*Medidas expresadas en mm



Fundación Pacífico

www.fundicionpacifico.com