



# GRUPO DUCHA MONOMANDO PRESTIGE GUN METAL 32GDU0072GM



## ESPECIFICACIONES

### \* IDENTIFICACIÓN DEL PRODUCTO

- **Producto:** Grupo Ducha Monomando Prestige

Gun Metal

- **Código:** 32GDU0072GM

### \* CARACTERÍSTICAS TÉCNICAS

- **Material:** Aleación de Latón

- **Acabado:** Gun Metal

- **Mandos:** Monomando

- **Cartucho:** Cerámico Ø35 mm

\* Adaptable a instalaciones domésticas y comerciales en lugares donde el agua es considerada potable

### \* INSTALACIÓN

1 Orificio  2 Orificios  3 Orificios

### \* PRESENTACIÓN

TIPO DE EMPAQUE	DIMENSIONES (L x W x H)	PESO UNITARIO	PESO BRUTO
1 UNIDAD POR CAJA	21.5 x 18.5 x 10 cm	0.63 Kg	1.00 Kg

**GARANTÍA**  
LIMITADA DE POR VIDA

**FÁCIL**  
LIMPIEZA

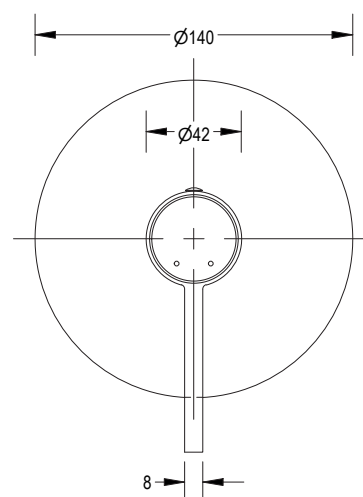


ISO-9001

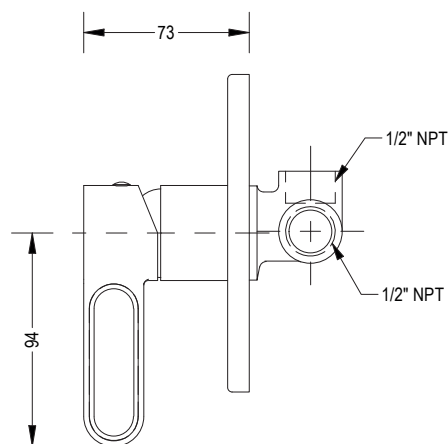
RIF: J-00084677-4

## DIMENSIONES

### VISTA FRONTAL



### VISTA LATERAL



\* Medidas expresadas en mm



Fundación Pacífico

www.fundicionpacifico.com