



# LLAVE DUCHA INDIVIDUAL CIERRE AUTOMÁTICO 32GDI100



## ESPECIFICACIONES

### \* IDENTIFICACIÓN DEL PRODUCTO

- Producto: Llave Ducha individual Cierre Automático
- Código: 32GDI100

### \* CARACTERÍSTICAS TÉCNICAS

- Material: Aleación de cobre
- Acabado: Cromo
- Mandos: Cierre Automático
- Cierre: Automático
- Ciclos de apertura y cierre: 200.000

\*Adaptable a instalaciones domésticas y comerciales en lugares donde el agua es considerada potable

### \* INSTALACIÓN

- 1 Orificio    2 Orificios    3 Orificios

### \* PRESENTACIÓN

| TIPO DE EMPAQUE   | DIMENSIONES (L x W x H) | PESO UNITARIO | PESO BRUTO |
|-------------------|-------------------------|---------------|------------|
| 1 UNIDAD POR CAJA | 13.5 x 11.7 x 6 cm      | 0.84 Kg       | 0.91 Kg    |

GARANTIA  
LIMITADA DE POR VIDA

FÁCIL  
LIMPIEZA

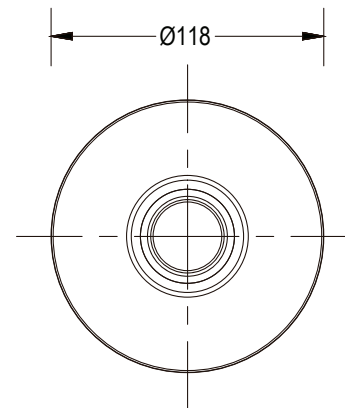


ISO-9001

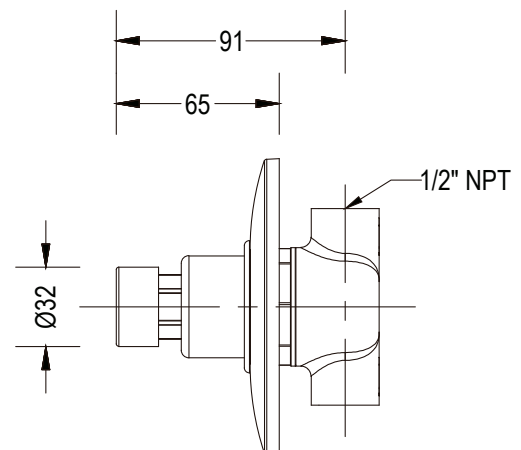
RIF: J-00084677-4

## DIMENSIONES

### VISTA FRONTAL



### VISTA LATERAL



\*Medidas expresadas en mm



Fundación Pacífico

www.fundicionpacifico.com