



GRUPO LAVAMANOS ONDA 4" Y 8" 30GLV961



ESPECIFICACIONES

* IDENTIFICACIÓN DEL PRODUCTO

- Producto: Grupo Lavamanos Onda 4" Y 8"
- Código: 30GLV961

* CARACTERÍSTICAS TÉCNICAS

- Material: Aleación de cobre
- Acabado: Cromo
- Mandos: Manillas 4" y 8"
- Cartucho: Cerámico 1/4 vuelta

*Adaptable a instalaciones domésticas y comerciales en lugares donde el agua es considerada potable

* INSTALACIÓN

- 1 Orificio 2 Orificios 3 Orificios

* PRESENTACIÓN

TIPO DE EMPAQUE	DIMENSIONES (L x W x H)	PESO UNITARIO	PESO BRUTO
1 UNIDAD POR CAJA	32.5 x 27.5 x 8.2 cm	1.67 Kg	1.95 Kg

GARANTIA
LIMITADA DE POR VIDA

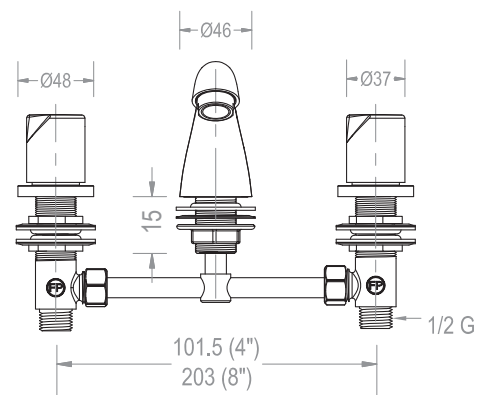
FÁCIL
LIMPIEZA



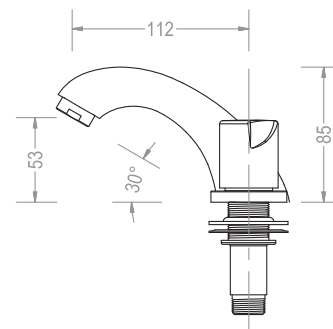
RIF: J-00084677-4

DIMENSIONES

VISTA FRONTAL



VISTA LATERAL



*Medidas expresadas en mm



Fundación Pacífico

www.fundicionpacifico.com