



GRUPO LAVAMANOS MONOMANDO JOYSTICK 220 QUANTUM 30GLV120



ESPECIFICACIONES

* IDENTIFICACIÓN DEL PRODUCTO

- **Producto:** Grupo Lavamanos Monomando

Joystick 220 Quantum

- **Código:** 30GLV120

* CARACTERÍSTICAS TÉCNICAS

- **Material:** Aleación de cobre / Policarbonato

- **Acabado:** Cromo

- **Mandos:** Monomando Joystick

- **Cartucho:** Cerámico Ø25 mm Joystick

*Adaptable a instalaciones domésticas y comerciales en lugares donde el agua es considerada potable

* INSTALACIÓN

1 Orificio 2 Orificios 3 Orificios

* PRESENTACIÓN

TIPO DE EMPAQUE	DIMENSIONES (L x W x H)	PESO UNITARIO	PESO BRUTO
1 UNIDAD POR CAJA	44 x 30.5 x 11cm	2.46 Kg	3.16 Kg

GARANTÍA
LIMITADA DE POR VIDA

FÁCIL
LIMPIEZA

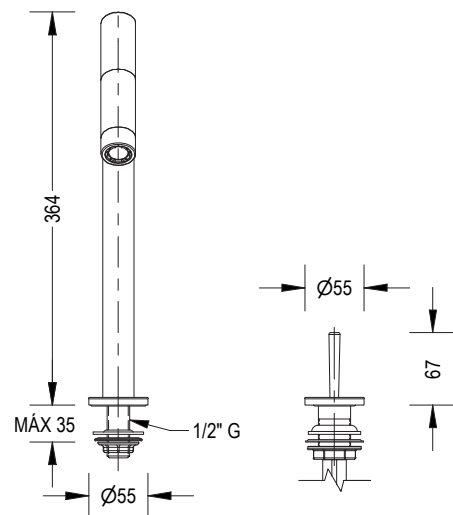


ISO-9001

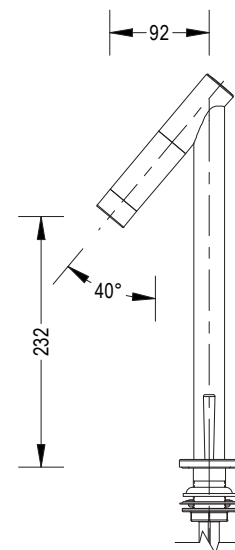
RIF: J-00084677-4

DIMENSIONES

VISTA FRONTAL



VISTA LATERAL



* Medidas expresadas en mm



Fundación Pacífico

www.fundicionpacifico.com