



GRUPO LAVAMANOS MINISTAR 4" MANILLA NOVA PEQUEÑA 30GLV063NP



ESPECIFICACIONES

* IDENTIFICACIÓN DEL PRODUCTO

- **Producto:** Grupo Lavamanos 4" Ministar

Manilla Nova Pequeña

- **Código:** 30GLV063NP

* CARACTERÍSTICAS TÉCNICAS

- **Material:** Aleación de Cobre

- **Acabado:** Cromo

- **Mandos:** Manillas 4"

- **Cartucho:** Goma

*Adaptable a instalaciones domésticas y comerciales en lugares donde el agua es considerada potable

* INSTALACIÓN

1 Orificio 2 Orificios 3 Orificios

* PRESENTACIÓN

TIPO DE EMPAQUE	DIMENSIONES (L x W x H)	PESO UNITARIO	PESO BRUTO
1 UNIDAD POR CAJA	31.3 x 26.5 x 6.5cm	1.45 Kg	1.67 Kg

GARANTÍA
LIMITADA DE POR VIDA

FÁCIL
LIMPIEZA

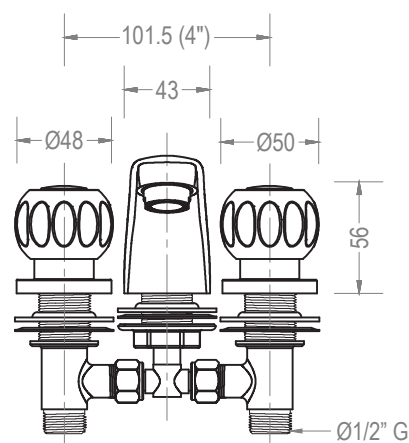


ISO-9001

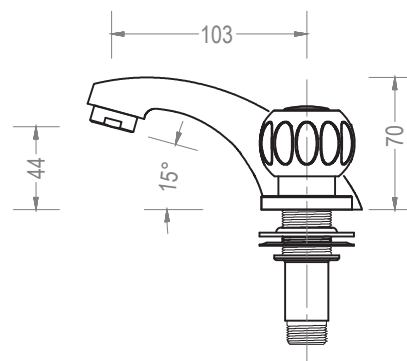
RIF: J-00084677-4

DIMENSIONES

VISTA FRONTAL



VISTA LATERAL



* Medidas expresadas en mm



Fundación Pacífico

www.fundicionpacifico.com