



# GRUPO LAVAMANOS G.O II 4" 30GLV03G2



## ESPECIFICACIONES

### \* IDENTIFICACIÓN DEL PRODUCTO

- Producto: Grupo Lavamanos G.O II 4"
- Código: 30GLV03G2

### \* CARACTERÍSTICAS TÉCNICAS

- Material: Aleación de cobre
- Acabado: Cromo
- Mandos: Manillas 4"
- Cartucho: Cerámico 1/4 vuelta

\*Adaptable a instalaciones domésticas y comerciales en lugares donde el agua es considerada potable

### \* INSTALACIÓN

- 1 Orificio    2 Orificios    3 Orificios

### \* PRESENTACIÓN

| TIPO DE EMPAQUE     | DIMENSIONES (L x W x H) | PESO UNITARIO | PESO BRUTO |
|---------------------|-------------------------|---------------|------------|
| 1 UNIDADES POR CAJA | 44 x 30.5 x 11cm        | 2.46 Kg       | 3.11 Kg    |

GARANTIA  
LIMITADA DE POR VIDA

FÁCIL  
LIMPIEZA

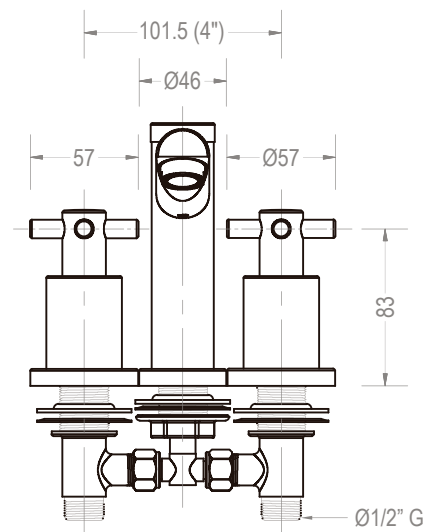


ISO-9001

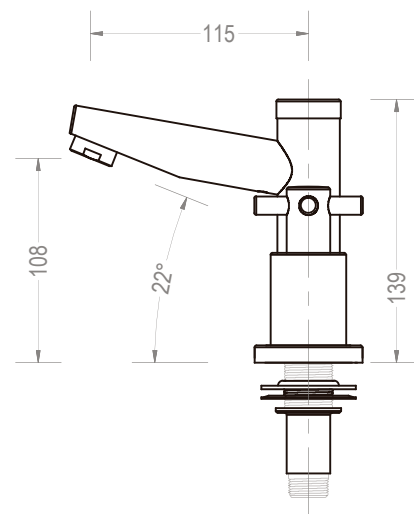
RIF: J-00084677-4

## DIMENSIONES

### VISTA FRONTAL



### VISTA LATERAL



\*Medidas expresadas en mm



Fundación Pacífico

www.fundicionpacifico.com