



LAVAMANOS MONOMANDO BAJO BLACK QUADRA MATE

30GLV0391



ESPECIFICACIONES

* IDENTIFICACIÓN DEL PRODUCTO

- **Producto:** Lavamanos Monomando Bajo Black Quadra Mate
- **Código:** 30GLV0391

* CARACTERÍSTICAS TÉCNICAS

- **Material:** Aleación de Cobre
- **Acabado:** Black Mate (Pintura Electrostática)
- **Mandos:** Monomando
- **Cartucho:** Cerámico Ø25 mm

*Adaptable a instalaciones domésticas y comerciales en lugares donde el agua es considerada potable

* INSTALACIÓN

- 1 Orificio 2 Orificios 3 Orificios

* PRESENTACIÓN

| TIPO DE EMPAQUE | DIMENSIONES (L x W x H) | PESO UNITARIO | PESO BRUTO |
|-------------------|-------------------------|---------------|------------|
| 1 UNIDAD POR CAJA | 28.2 x 22 x 7.6 cm | 1.27 Kg | 1.52 Kg |

GARANTÍA
LIMITADA DE POR VIDA

FÁCIL
LIMPIEZA

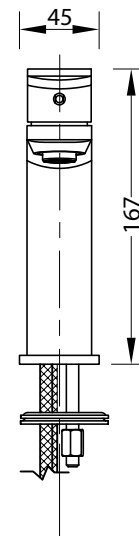


ISO-9001

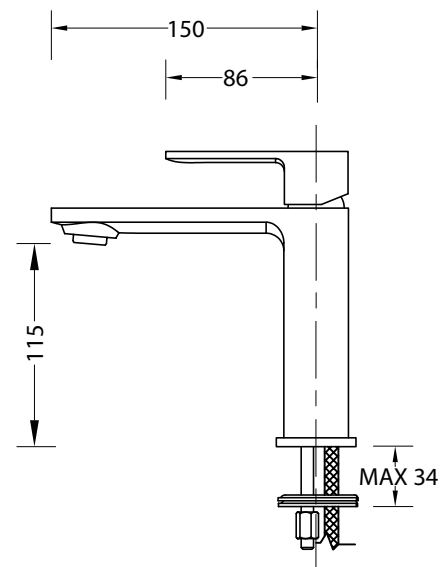
RIF: J-00084677-4

DIMENSIONES

VISTA FRONTAL



VISTA LATERAL



* Medidas expresadas en mm



Fundación Pacífico

www.fundicionpacifico.com