



GRUPO LAVAMANOS MONOMANDO QUADRA DARK PEQUEÑO 30GLV0291DARK



ESPECIFICACIONES

* IDENTIFICACIÓN DEL PRODUCTO

- Producto: Grupo Lavamanos Monomando Quadra Dark Pequeño
- Código: 30GLV0291DARK

* CARACTERÍSTICAS TÉCNICAS

- Material: Aleación de cobre
- Acabado: Pintura Electrostática
- Mandos: Monomando
- Cartucho: Cerámico Ø35 mm

*Adaptable a instalaciones domésticas y comerciales en lugares donde el agua es considerada potable

* INSTALACIÓN

- 1 Orificio 2 Orificios 3 Orificios

* PRESENTACIÓN

TIPO DE EMPAQUE	DIMENSIONES (L x W x H)	PESO UNITARIO	PESO BRUTO
1 UNIDAD POR CAJA	44 x 30.5 x 11 cm	1.96 Kg	2.60 Kg

GARANTIA
LIMITADA DE POR VIDA

FÁCIL
LIMPIEZA

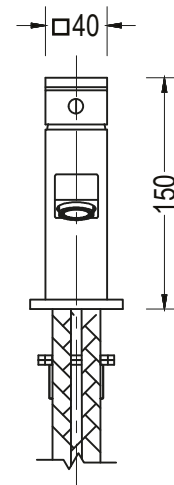


ISO-9001

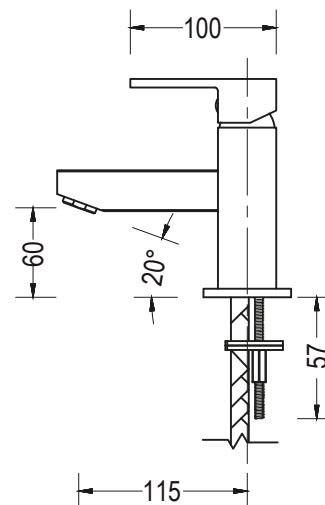
RIF: J-00084677-4

DIMENSIONES

VISTA FRONTAL



VISTA LATERAL



*Medidas expresadas en mm



Fundición Pacífico

www.fundicionpacifico.com