



GRUPO LAVAMANOS MONOMANDO G.O DE PARED 30GLV0284



ESPECIFICACIONES

* IDENTIFICACIÓN DEL PRODUCTO

- Producto: Grupo Lavamanos Monomando G.O de Pared
- Código: 30GLV0284

* CARACTERÍSTICAS TÉCNICAS

- Material: Aleación de cobre
- Acabado: Cromo
- Mandos: Monomando
- Cartucho: Cerámico Ø35 mm

*Adaptable a instalaciones domésticas y comerciales en lugares donde el agua es considerada potable

* INSTALACIÓN

- 1 Orificio 2 Orificios 3 Orificios

* PRESENTACIÓN

TIPO DE EMPAQUE	DIMENSIONES (L x W x H)	PESO UNITARIO	PESO BRUTO
1 UNIDAD POR CAJA	27x 15.5 x 8.5 cm	1.70 Kg	2.34 Kg

GARANTIA
LIMITADA DE POR VIDA

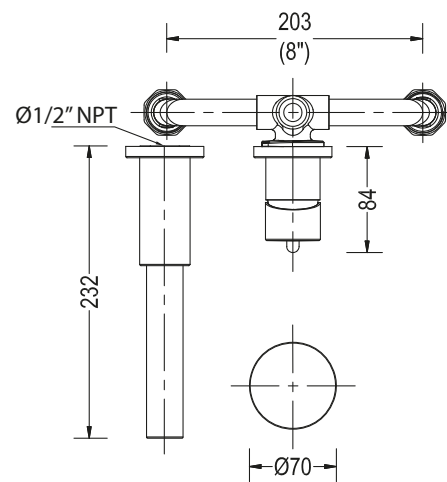


ISO-9001

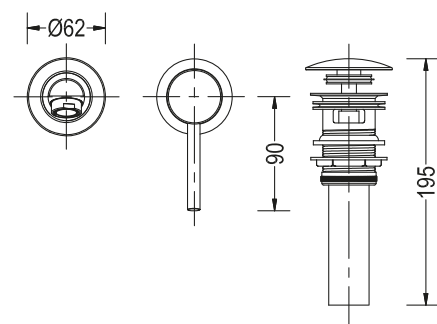
RIF: J-00084677-4

DIMENSIONES

VISTA SUPERIOR



VISTA FRONTAL



*Medidas expresadas en mm



Fundación Pacífico

www.fundicionpacifico.com