



GRUPO LAVAMANOS MONOMANDO G.O. 110 30GLV0281



ESPECIFICACIONES

* IDENTIFICACIÓN DEL PRODUCTO

- Producto: Grupo Lavamanos Monomando G.O. 110
- Código: 30GLV0281

* CARACTERÍSTICAS TÉCNICAS

- Material: Aleación de cobre
- Acabado: Cromo
- Mandos: Monomando
- Cartucho: Cerámico monomando Ø 35mm

*Adaptable a instalaciones domésticas y comerciales en lugares donde el agua es considerada potable

* INSTALACIÓN

- 1 Orificio 2 Orificios 3 Orificios

* PRESENTACIÓN

TIPO DE EMPAQUE	DIMENSIONES (L x W x H)	PESO UNITARIO	PESO BRUTO
1 UNIDAD POR CAJA	44 x 30.5 x 11 cm	2.32 Kg	2.74 Kg

GARANTIA
LIMITADA DE POR VIDA

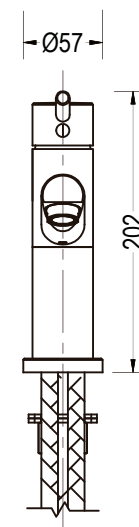
FÁCIL
LIMPIEZA

ecológico
ISO-9001

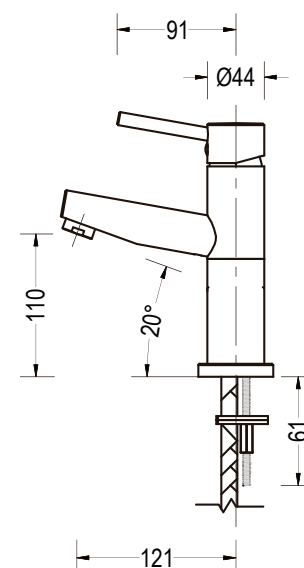
RIF: J-00084677-4

DIMENSIONES

VISTA FRONTAL



VISTA LATERAL



*Medidas expresadas en mm



Fundación Pacífico

www.fundicionpacifico.com