



ESPECIFICACIONES

* IDENTIFICACIÓN DEL PRODUCTO

- Producto: Grupo Lavamanos G.O | 8" de Pared
- Código: 30GLV0160

* CARACTERÍSTICAS TÉCNICAS

- Material: Aleación de cobre
- Acabado: Cromo
- Mandos: Manillas 8"
- Cartucho: Cerámico 1/4 vuelta

*Adaptable a instalaciones domésticas y comerciales en lugares donde el agua es considerada potable

* INSTALACIÓN

- 1 Orificio 2 Orificios 3 Orificios

* PRESENTACIÓN

TIPO DE EMPAQUE	DIMENSIONES (L x W x H)	PESO UNITARIO	PESO BRUTO
1 UNIDAD POR CAJA	44 x 30.5 x 11 cm	3.50 Kg	4.14 Kg

GARANTIA
LIMITADA **DE POR VIDA**

FÁCIL LIMPIEZA

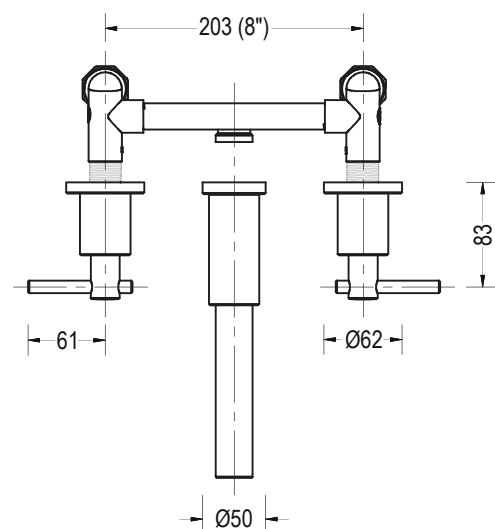


ISO-9001

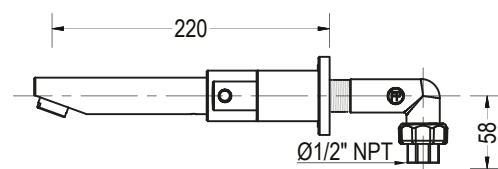
RIF: J-00084677-4

DIMENSIONES

VISTA SUPERIOR



VISTA LATERAL



*Medidas expresadas en mm