



GRUPO LAVAMANOS MONOMANDO EAGLE NEGRO 30GLV010NE



ESPECIFICACIONES

* IDENTIFICACIÓN DEL PRODUCTO

- **Producto:** Grupo Lavamanos Monomando Eagle Negro

- **Código:** 30GLV010NE

* CARACTERÍSTICAS TÉCNICAS

- **Material:** Aleación de Cobre
- **Acabado:** Pintura Electrostatica Negra
- **Mandos:** Monomando
- **Cartucho:** Cerámico Ø25 mm

*Adaptable a instalaciones domésticas y comerciales en lugares donde el agua es considerada potable

* INSTALACIÓN

1 Orificio 2 Orificios 3 Orificios

* PRESENTACIÓN

TIPO DE EMPAQUE	DIMENSIONES (L x W x H)	PESO UNITARIO	PESO BRUTO
1 UNIDAD POR CAJA	32.5 x 27.5 x 8.2	2.75 Kg	3.27 Kg

GARANTÍA
LIMITADA DE POR VIDA

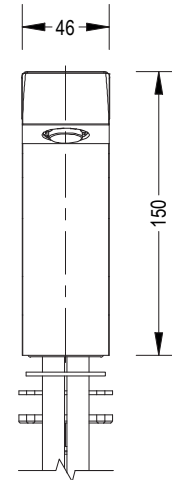
FÁCIL
LIMPIEZA



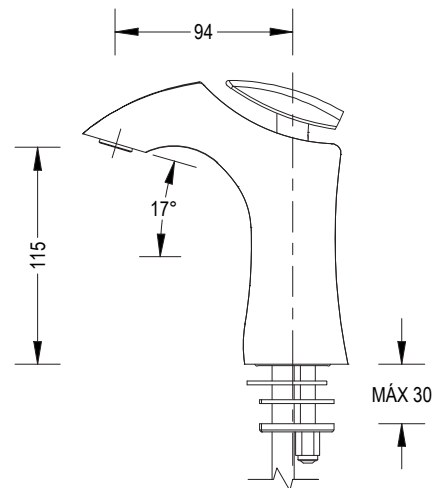
RIF: J-00084677-4

DIMENSIONES

VISTA FRONTAL



VISTA LATERAL



* Medidas expresadas en mm



Fundación Pacífico

www.fundicionpacifico.com