



GRUPO LAVAMANOS SLIM 8" 30GLV008



ESPECIFICACIONES

* IDENTIFICACIÓN DEL PRODUCTO

- Producto: Grupo Lavamanos Slim 8"
- Código: 30GLV008

* CARACTERÍSTICAS TÉCNICAS

- Material: Aleación de cobre
- Acabado: Cromo
- Mandos: Manillas 8"
- Cartucho: Cerámico 1/4 vuelta

*Adaptable a instalaciones domésticas y comerciales en lugares donde el agua es considerada potable

* INSTALACIÓN

- 1 Orificio 2 Orificios 3 Orificios

* PRESENTACIÓN

TIPO DE EMPAQUE	DIMENSIONES (L x W x H)	PESO UNITARIO	PESO BRUTO
1 UNIDAD POR CAJA	32,5 x 27,5 x 8,2 cm	6.08 Kg	3.76 Kg

GARANTIA
LIMITADA DE POR VIDA

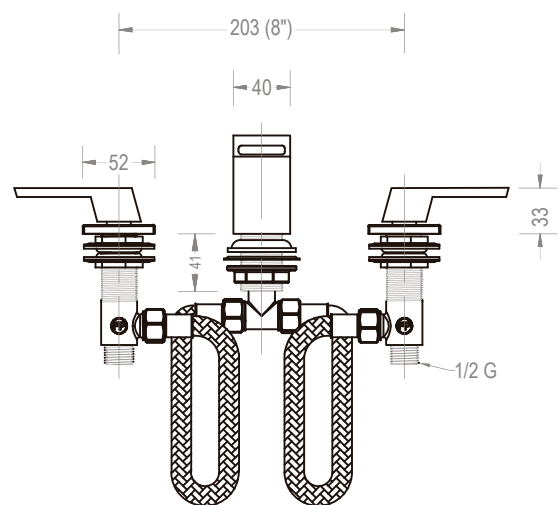
FÁCIL
LIMPIEZA

FP
ecológico
ISO-9001

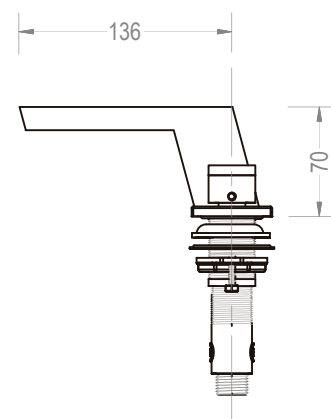
RIF: J-00084677-4

DIMENSIONES

VISTA FRONTAL



VISTA LATERAL



*Medidas expresadas en mm

