



GRUPO LAVAMANOS MONOMANDO PRESTIGE ALTO ROSE GOLD 30GLV0073RG



ESPECIFICACIONES

* IDENTIFICACIÓN DEL PRODUCTO

- **Producto:** Grupo Lavamanos Monomando Prestige

Alto Rose Gold

- **Código:** 30GLV0073RG

* CARACTERÍSTICAS TÉCNICAS

- **Material:** Aleación de Cobre

- **Acabado:** Rose Gold

- **Mandos:** Monomando

- **Cartucho:** Cerámico Ø26 mm

*Adaptable a instalaciones domésticas y comerciales en lugares donde el agua es considerada potable

* INSTALACIÓN

1 Orificio 2 Orificios 3 Orificios

* PRESENTACIÓN

TIPO DE EMPAQUE	DIMENSIONES (L x W x H)	PESO UNITARIO	PESO BRUTO
1 UNIDAD POR CAJA	46 x 25 x 7 cm	1.88 Kg	2.25 Kg

GARANTÍA
LIMITADA DE POR VIDA

FÁCIL
LIMPIEZA

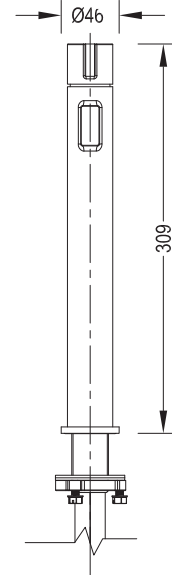


ISO-9001

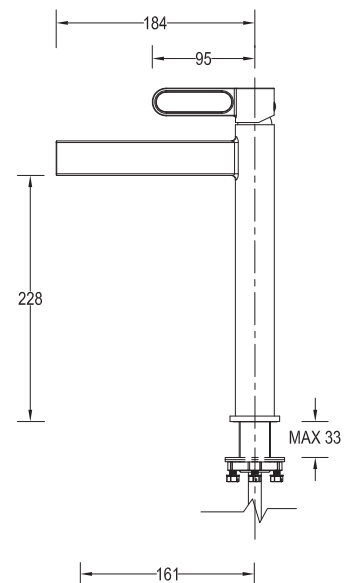
RIF: J-00084677-4

DIMENSIONES

VISTA FRONTAL



VISTA LATERAL



* Medidas expresadas en mm



Fundación Pacífico

www.fundicionpacifico.com