



GRUPO LAVAMANOS MONOMANDO JOYSTICK LUNA 30GLV0071



ESPECIFICACIONES

* IDENTIFICACIÓN DEL PRODUCTO

- Producto: Grupo Lavamanos Joystick Luna
- Código: 30GLV0071

* CARACTERÍSTICAS TÉCNICAS

- Material: Aleación de cobre
- Acabado: Cromo
- Mandos: Monomando Joystick
- Cartucho: Cerámico Ø25 mm Joystick

*Adaptable a instalaciones domésticas y comerciales en lugares donde el agua es considerada potable

* INSTALACIÓN

- 1 Orificio 2 Orificios 3 Orificios

* PRESENTACIÓN

TIPO DE EMPAQUE	DIMENSIONES (L x W x H)	PESO UNITARIO	PESO BRUTO
1 UNIDAD POR CAJA	32,5 x 27,5 x 8,2cm	1.79 Kg	2.07 Kg

GARANTIA
LIMITADA DE POR VIDA

FÁCIL
LIMPIEZA

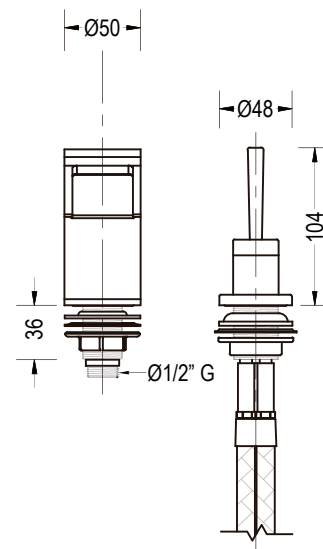


ISO-9001

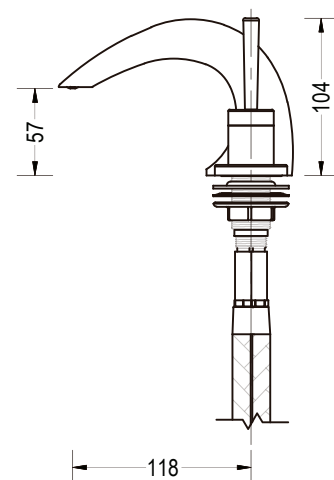
RIF: J-00084677-4

DIMENSIONES

VISTA FRONTAL



VISTA LATERAL



*Medidas expresadas en mm



Fundación Pacífico

www.fundicionpacifico.com