



LAVAMANOS COLLAGE 4" Y 8" NEGRO 30GLV006NE



ESPECIFICACIONES

* IDENTIFICACIÓN DEL PRODUCTO

- **Producto:** Lavamanos Collage 4" y 8" Negro
- **Código:** 30GLV006NE

* CARACTERÍSTICAS TÉCNICAS

- **Material:** Aleación de Cobre
- **Acabado:** Cromo
- **Mandos:** Monomando
- **Cartucho:** Cerámico 1/4 de Vuelta

*Adaptable a instalaciones domésticas y comerciales en lugares donde el agua es considerada potable

* INSTALACIÓN

- 1 Orificio 2 Orificios 3 Orificios

* PRESENTACIÓN

| TIPO DE EMPAQUE | DIMENSIONES (L x W x H) | PESO UNITARIO | PESO BRUTO |
|-------------------|-------------------------|---------------|------------|
| 1 UNIDAD POR CAJA | 32,5 x 27,5 x 8 cm | 1.92 kg | 2.21 kg |

GARANTÍA
LIMITADA DE POR VIDA

FÁCIL
LIMPIEZA

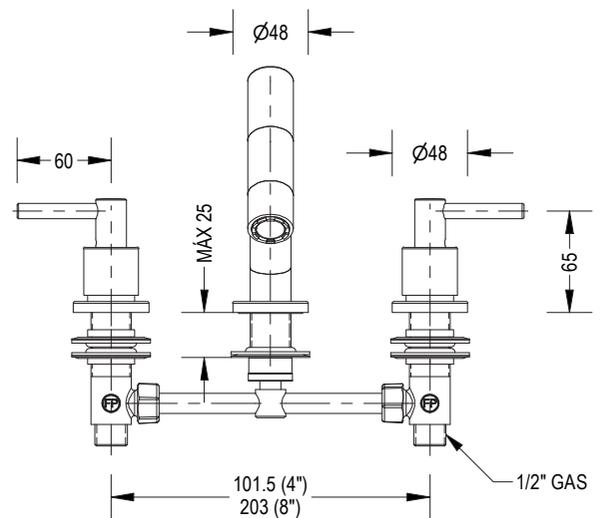


ISO-9001

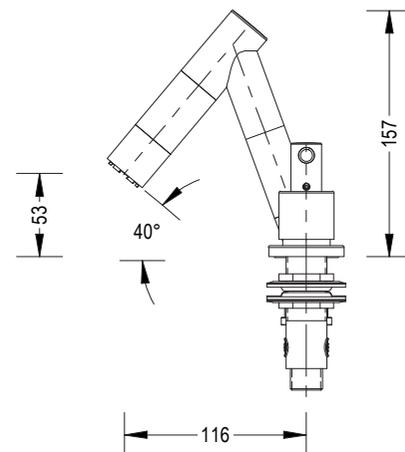
RIF: J-00084677-4

DIMENSIONES

VISTA FRONTAL



VISTA LATERAL



* Medidas expresadas en mm



Fundación Pacífico

www.fundicionpacifico.com