



# LAVAMANOS MONOMANDO G.O CIERRE AUTOMÁTICO SIN FILTRO 30GLI300



## ESPECIFICACIONES

### \* IDENTIFICACIÓN DEL PRODUCTO

- Producto: Lavamanos Monomando G.O Cierre Automático sin Filtro
- Código: 30GLI300

### \* CARACTERÍSTICAS TÉCNICAS

- Material: Aleación de cobre
- Acabado: Cromo
- Mandos: Cierre Automático
- Cartucho: Automático

\*Adaptable a instalaciones domésticas y comerciales en lugares donde el agua es considerada potable

### \* INSTALACIÓN

- 1 Orificio  2 Orificios  3 Orificios

### \* PRESENTACIÓN

TIPO DE EMPAQUE	DIMENSIONES (L x W x H)	PESO UNITARIO	PESO BRUTO
1 UNIDAD POR CAJA	21.7 x 15.7 x 7.3cm	1.52 Kg	1.64 Kg

GARANTIA  
LIMITADA DE POR VIDA

FÁCIL  
LIMPIEZA

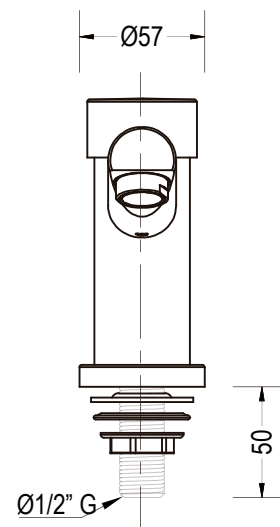


ISO-9001

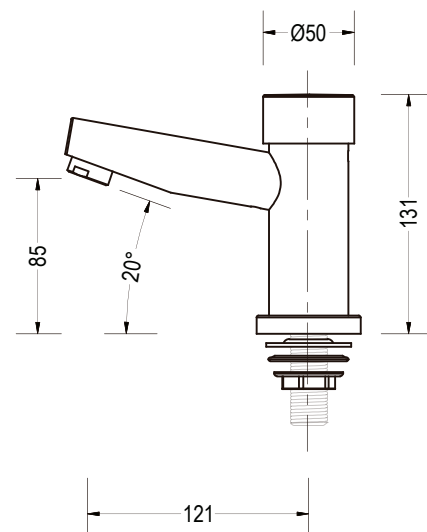
RIF: J-00084677-4

## DIMENSIONES

### VISTA FRONTAL



### VISTA LATERAL



\*Medidas expresadas en mm



Fundación Pacífico

www.fundicionpacifico.com