



PITON DE DESCARGA 1 1/2" 20PD115



ESPECIFICACIONES

* IDENTIFICACIÓN DEL PRODUCTO

- Producto: Piton De Descarga 1 1/2"
- Código: 20PD115

* CARACTERÍSTICAS TÉCNICAS

- Material: Aleacion De Cobre
- Acabado: Latón / Goma

* PRESENTACIÓN

TIPO DE EMPAQUE	DIMENSIONES (L x W x H)	PESO UNITARIO	PESO BRUTO
10 UNIDAD POR CAJA	31x 26 x 11.5 cm	0.086 Kg	8.6 Kg

GARANTIA
LIMITADA DE POR VIDA

FÁCIL
LIMPIEZA

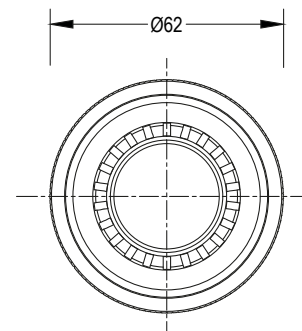


ISO-9001

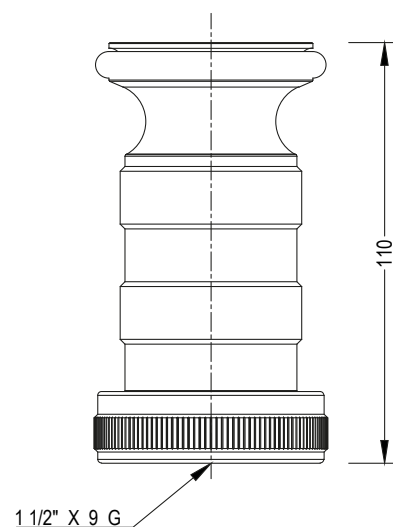
RIF: J-00084677-4

DIMENSIONES

VISTA FRONTAL



VISTA LATERAL



*Medidas expresadas en mm



Fundación Pacífico

www.fundicionpacifico.com