



EXTRACTOR PARA EMPOTRAR SIN SENSOR 4" 13EXT11



ESPECIFICACIONES

* IDENTIFICACIÓN DEL PRODUCTO

- Producto: Extractor para Empotrar sin sensor 4"
- Código: 13EXT11

* CARACTERÍSTICAS TÉCNICAS

- Material: Plástico ABS
- Acabado: Blanco
- Voltaje: 110V
- Poder: 13W
- Caudal de extracción: 130m³/h

* PRESENTACIÓN

TIPO DE EMPAQUE	DIMENSIONES (L x W x H)	PESO UNITARIO	PESO BRUTO
1 UNIDAD POR CAJA	18 x 16 x 8.5cm	0.46 Kg	0.55 Kg

GARANTIA
LIMITADA DE POR VIDA

FÁCIL
LIMPIEZA

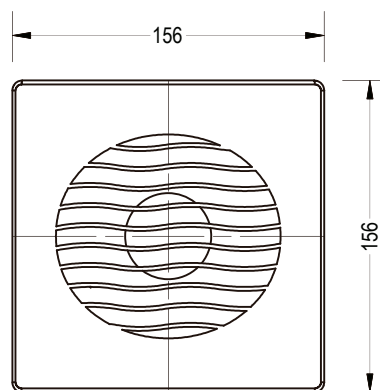


ISO-9001

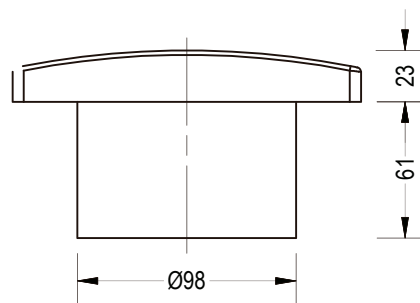
RIF: J-00084677-4

DIMENSIONES

VISTA FRONTAL



VISTA INFERIOR



*Medidas expresadas en mm



Fundación Pacífico

www.fundicionpacifico.com