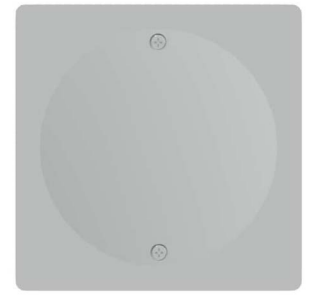




# REJILLA CUADRADA CIEGA 15 X 15 CR 08RJ25



## ESPECIFICACIONES

### \* IDENTIFICACIÓN DEL PRODUCTO

- **Producto:** Rejilla Cuadrada Ciega 15 X 15 Cr
- **Código:** 08RJ25

### \* CARACTERÍSTICAS TÉCNICAS

- **Material:** Aleación de Cobre
- **Acabado:** Cromo

\*Adaptable a instalaciones domésticas y comerciales en lugares donde el agua es considerada potable

### \* PRESENTACIÓN

TIPO DE EMPAQUE	DIMENSIONES (L x W x H)	PESO UNITARIO	PESO BRUTO
1 UNIDAD POR CLAM SHELL	27 x 18 x 7 cm	1.39 Kg	1.46 Kg
16 UNIDADES POR CAJA	43.5 x 30 x 25 cm	1.46 Kg	23.81 Kg

**GARANTÍA**  
LIMITADA DE POR VIDA

**FÁCIL**  
LIMPIEZA

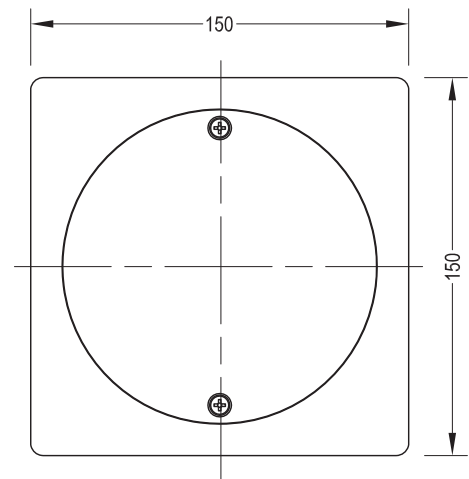


ISO-9001

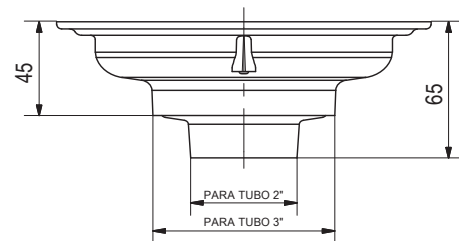
RIF: J-00084677-4

## DIMENSIONES

### VISTA FRONTAL



### VISTA LATERAL



\* Medidas expresadas en mm



Fundación Pacífico

[www.fundicionpacifico.com](http://www.fundicionpacifico.com)