



ESPECIFICACIONES

* IDENTIFICACIÓN DEL PRODUCTO

- Producto: Rejilla Cuadrada Ciega Redonda
- Código: 08RJ11

* CARACTERÍSTICAS TÉCNICAS

- Material: Aleación de cobre
- Acabado: Cromo

*Adaptable a instalaciones domésticas y comerciales en lugares donde el agua es considerada potable

* PRESENTACIÓN

TIPO DE EMPAQUE	DIMENSIONES (L x W x H)	PESO UNITARIO	PESO BRUTO
1 UNIDAD POR BLISTER	24x 13,5 x 5 cm	0.47 Kg	0.52 Kg
10 UNIDADES POR CAJA	30 x 25x 13 cm	5.2 Kg	5.5 Kg

GARANTIA
LIMITADA DE POR VIDA

FÁCIL
LIMPIEZA

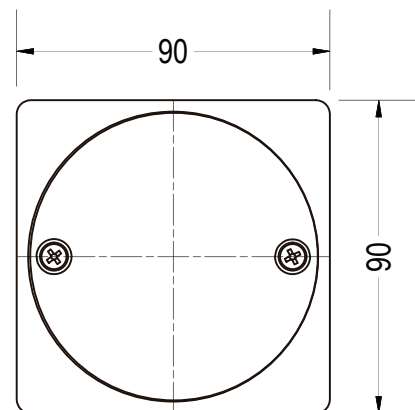


ISO-9001

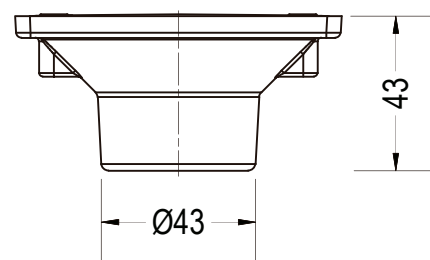
RIF: J-00084677-4

DIMENSIONES

VISTA FRONTAL



VISTA LATERAL



*Medidas expresadas en mm